

# AUSWERFER

**NEU-NEW** 

## DATI 2500

Kennzeichnungsstempel mit Bundbefestigung Ø 3 – 16 mm  
ohne Höhenverstellung, mit Rastfunktion  
*Identification stamp with flush fixing Ø 3 – 16 mm  
without height adjustment, with latching function*

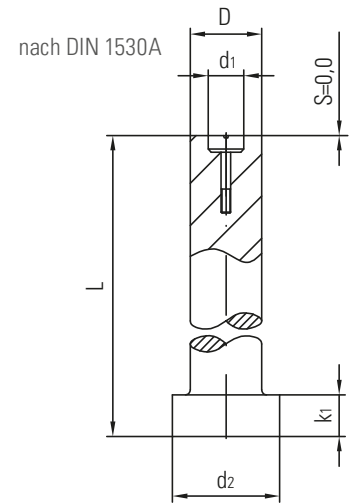
## DATI 3500

Kennzeichnungsstempel mit Bundbefestigung Ø 3 – 16 mm  
ohne Höhenverstellung, ohne Rastfunktion  
*Identification stamp with flush fixing Ø 3 – 16 mm  
without height adjustment, without latching function*

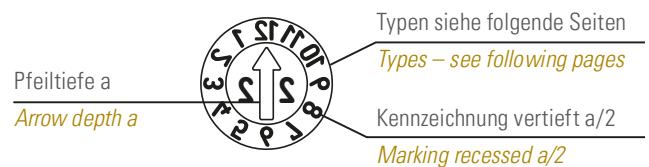
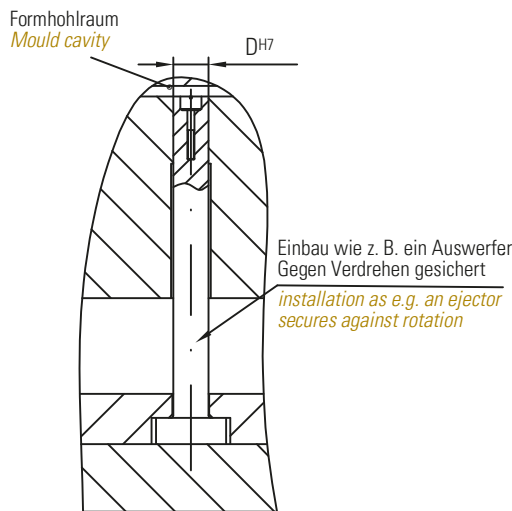
## DATI®-BESCHREIBUNG *DATI®-DESCRIPTION*



- Datumstempel ohne Höhenverstellung mit Rastfunktion und Länge nach Kundenwunsch gefertigt aus einem Auswerferstift
- Der Stelleinsatz ist innerhalb weniger Sekunden von vorne auswechselbar
- Beschriftung nach Typenliste oder Kundenwunsch
- *Date stamp without height adjustment with latching function and length according to customer preference. Made from an ejector pin*
- *The adjustable insert can be changed within a few seconds from the front*
- *Inscription according to type list or customer preference*



## Montage *Installation*

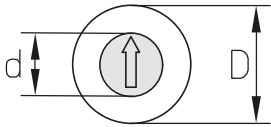


| Maßstabelle in mm <i>Dimension table in mm</i> |                |                |                |     |   |
|--|----------------|----------------|----------------|-----|---|
| D  | d <sub>1</sub> | d <sub>2</sub> | k <sub>1</sub> | a   | L   |
| 3  | 1,6            | 6              | 3              | 0,2 | nach Angabe<br><i>Customers specification</i> |
| 4  | 2,5            | 8              | 3              | 0,3 |   |
| 5  | 3,0            | 10             | 3              | 0,4 |   |
| 6  | 3,0            | 12             | 5              | 0,4 |   |
| 8  | 4,0            | 14             | 5              | 0,4 |   |
| 10   | 5,0            | 16             | 5              | 0,4 |   |
| 12   | 6,0            | 18             | 7              | 0,6 |   |
| 16   | 8,0            | 22             | 7              | 0,6 |   |

## SCHNELLWECHSELSYSTEM *FAST CHANGING SYSTEM*

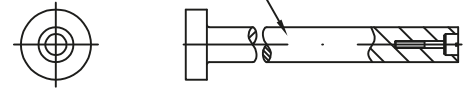
|  |   |  | Der Stelleinsatz mit Jahreszahl wird zum Jahreswechsel durch Aus- und Eindrehen in Sekundenschnelle gewechselt.<br>- Fertigung unterbrechen, Form öffnen<br>- Stelleinsatz wechseln, Zeitraum einstellen<br>- Fertigung fortsetzen<br>- Kontrolle der Einstellung am Spritzteil<br><br><i>At the end of each year, the adjustable insert with year is changed in a matter of seconds by removing and screwing it in.</i><br>- Stop production, open mould<br>- Change adjustable insert, set date<br>- Continue production<br>- Check setting on moulded part |
|--|---|--|---|
| <b>Stelleinsatz eindrehen:</b> <ul style="list-style-type: none"> <li>• Rechts drehen</li> <li>• Maximal bis Anschlag</li> <li>• Automatische Spannung</li> <li>• Spannungsbereich 3 – 5 Umdrehungen</li> </ul> <b>To screw in adjustable insert:</b> <ul style="list-style-type: none"> <li>• Turn clockwise</li> <li>• Max. to end position</li> <li>• Tenses automatically</li> <li>• Tensioning range 3 – 5 turns</li> </ul> | <b>Stelleinsatz verdrehen:</b> <ul style="list-style-type: none"> <li>• Im Spannungsbereich rechts und links drehbar</li> <li>• Gewünschte Position einstellen</li> <li>• Bei Bedarf durch Drehen nach rechts nachspannen</li> </ul> <b>To turn adjustable insert:</b> <ul style="list-style-type: none"> <li>• Turn clockwise or counter clockwise</li> <li>• Set desired position</li> <li>• Reclamp if necessary by turning clockwise</li> </ul> | <b>Stelleinsatz wechseln:</b> <ul style="list-style-type: none"> <li>• Kontinuierlich nach links drehen</li> <li>• Stelleinsatz hebt sich</li> <li>• Stelleinsatz entnehmen</li> </ul> <b>To change adjustable insert:</b> <ul style="list-style-type: none"> <li>• Turn continuously counter clockwise</li> <li>• The adjustable insert will raise</li> <li>• Remove adjustable insert</li> </ul> |   |

# DATI 2500



| Maßtabelle in mm Dimension table in mm |     |     |     |     |     |     |     |     |    |
|--|-----|-----|-----|-----|-----|-----|-----|-----|----|
| D                                      | 3   | 4   | 5   | 6   | 8   | 10  | 12  | 16  | mm |
| d                                      | 1,6 | 2,5 | 3,0 | 3,0 | 4,0 | 5,0 | 6,0 | 8,0 | mm |

Dati 2500 nach DIN 1530A  
Dati 2500 DIN 1530A



**Bestellbeispiel: A/2508/22 L = 157,3 mm**

entspricht Datumstempel Ø 8,0 mm, Anzeige Monat und Jahr 22, Länge 157,3 mm

**Ordering example: A/2508/22 L=157,3 mm**

corresponds to date stamp Ø 8,0 mm, display month and year 22, length 157,3 mm

ohne Höhenverstellung, mit Rastfunktion  
without height adjustment, with latching function

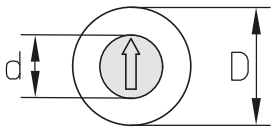
Andere Längen, Materialien, Durchmesser und Beschriftung auf Anfrage  
Other lengths, materials, diameters and inscription upon request

| Typ<br>Type          | A   |        |        | B   |        |        | C   |        |        | CC  |        |        |
|----------------------|---|--------|--------|---|--------|--------|---|--------|--------|---|--------|--------|
|                      |   |        |        |   |        |        |   |        |        |   |        |        |
| Anzeige<br>Indicator | Monate + Jahr<br>(z. B. Dez. 22)<br><i>Months + year<br/>(e.g. dec. 22)</i> |        |        | Monate (z. B. Dez.) kombinierbar mit<br>Typ C (zeigt z. B. Dez. 22)<br><i>Months (e.g. december.) connected<br/>with type C (displays e.g. dec. 22)</i> |        |        | Jahr + 5 Jahre kombinierbar mit Typ B<br>(zeigt z. B. Dez. 22)<br><i>Year + 5 years connected with type B<br/>(displays e.g. dec. 22)</i> |        |        | Jahr + 11 Jahre kombinierbar mit Typ<br>B (zeigt z. B. Dez. 22)<br><i>Year + 11 years connected with type B<br/>(displays e.g. dec. 22)</i> |        |        |
| D                    | Euro  |        |        | Euro  |        |        | Euro  |        |        | Euro  |        |        |
| Länge<br>Length      | 100 mm  | 200 mm | 350 mm | 100 mm  | 200 mm | 350 mm | 100 mm  | 200 mm | 350 mm | 100 mm  | 200 mm | 350 mm |
| 3                    | 140,00  | 140,00 | 150,00 | 140,00  | 140,00 | 150,00 | 140,00  | 140,00 | 150,00 | 140,00  | 140,00 | 150,00 |
| 4                    | 140,00  | 140,00 | 150,00 | 140,00  | 140,00 | 150,00 | 140,00  | 140,00 | 150,00 | 140,00  | 140,00 | 150,00 |
| 5                    | 120,00  | 120,00 | 130,00 | 120,00  | 120,00 | 130,00 | 120,00  | 120,00 | 130,00 | 120,00  | 120,00 | 130,00 |
| 6                    | 120,00  | 120,00 | 130,00 | 120,00  | 120,00 | 130,00 | 120,00  | 120,00 | 130,00 | 120,00  | 120,00 | 130,00 |
| 8                    | 120,00  | 120,00 | 130,00 | 120,00  | 120,00 | 130,00 | 120,00  | 120,00 | 130,00 | 120,00  | 120,00 | 130,00 |
| 10                   | 120,00  | 120,00 | 130,00 | 120,00  | 120,00 | 130,00 | 120,00  | 120,00 | 130,00 | 120,00  | 120,00 | 130,00 |
| 12                   | 130,00  | 135,00 | 145,00 | 130,00  | 135,00 | 145,00 | 130,00  | 135,00 | 145,00 | 130,00  | 135,00 | 145,00 |
| 16                   | 130,00  | 135,00 | 145,00 | 130,00  | 135,00 | 145,00 | 130,00  | 135,00 | 145,00 | 130,00  | 135,00 | 145,00 |

| Typ<br>Type          | D + E   |        |        | H + I   |        |        | L + E  |        |        | J   |        |        |
|----------------------|---|--------|--------|---|--------|--------|--|--------|--------|---|--------|--------|
|                      |   |        |        |   |        |        |  |        |        |   |        |        |
| Anzeige<br>Indicator | Woche + Jahr (z. B. ergibt die Kombination aus den Zahlen 30 + 0: Kw 30/22)<br><i>Week + year (e.g. the combination of the numbers 30 and 0 results in 30 + 0: calendar week 30/22)</i> |        |        | Tage (z. B. 20 + 0 = 20) kombinierbar mit Typ A (zeigt z. B. 20. Dez. 22)<br><i>Days (e.g. 20 + 0 = 20) connected with type A (displays e.g. 20. dec. 22)</i> |        |        | Tage + Monate + Jahr (z. B. 20. Mai 22)<br><i>Days + month + year (displays e.g. 20. may 22)</i> |        |        | Schichtzahlen (z. B. 2. Schicht)<br><i>Shift numbers (e.g. 2nd shift)</i> |        |        |
| D                    | Euro  |        |        | Euro  |        |        | Euro   |        |        | Euro  |        |        |
| Länge<br>Length      | 100 mm  | 200 mm | 350 mm | 100 mm  | 200 mm | 350 mm | 100 mm   | 200 mm | 350 mm | 100 mm  | 200 mm | 350 mm |
| 3                    | 280,00  | 280,00 | 300,00 | 280,00  | 280,00 | 300,00 | Preis auf Anfrage/POR  |        |        | 140,00  | 140,00 | 150,00 |
| 4                    | 280,00  | 280,00 | 300,00 | 280,00  | 280,00 | 300,00 | Preis auf Anfrage/POR  |        |        | 140,00  | 140,00 | 150,00 |
| 5                    | 240,00  | 240,00 | 260,00 | 240,00  | 240,00 | 260,00 | Preis auf Anfrage/POR  |        |        | 120,00  | 120,00 | 130,00 |
| 6                    | 240,00  | 240,00 | 260,00 | 240,00  | 240,00 | 260,00 | Preis auf Anfrage/POR  |        |        | 120,00  | 120,00 | 130,00 |
| 8                    | 240,00  | 240,00 | 260,00 | 240,00  | 240,00 | 260,00 | Preis auf Anfrage/POR  |        |        | 120,00  | 120,00 | 130,00 |
| 10                   | 240,00  | 240,00 | 260,00 | 240,00  | 240,00 | 260,00 | Preis auf Anfrage/POR  |        |        | 120,00  | 120,00 | 130,00 |
| 12                   | 260,00  | 270,00 | 290,00 | 260,00  | 270,00 | 290,00 | Preis auf Anfrage/POR  |        |        | 130,00  | 135,00 | 145,00 |
| 16                   | 260,00  | 270,00 | 290,00 | 260,00  | 270,00 | 290,00 | Preis auf Anfrage/POR  |        |        | 130,00  | 135,00 | 145,00 |

**Kennzeichnungsstempel mit Bundbefestigung Ø 3 – 16 mm  
ohne Höhenverstellung, mit Rastfunktion**  
*Identification stamp with flush fixing Ø 3– 16 mm  
without height adjustment, with latching function*

# DATI 2500



| Maßtabelle in mm <i>Dimension table in mm</i> |     |     |     |     |     |     |     |     |    |
|---|-----|-----|-----|-----|-----|-----|-----|-----|----|
| D   | 3   | 4   | 5   | 6   | 8   | 10  | 12  | 16  | mm |
| d   | 1,6 | 2,5 | 3,0 | 3,0 | 4,0 | 5,0 | 6,0 | 8,0 | mm |

**Bestellbeispiel: A/2508/22 L = 157,3 mm**

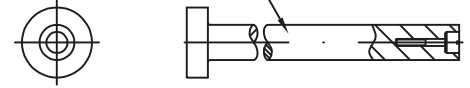
entspricht Datumstempel Ø 8,0 mm, Anzeige Monat und Jahr 22, Länge 157,3 mm

**Ordering example: A/2508/22 L=157,3 mm**

corresponds to date stamp Ø 8,0 mm, display month and year 22, length 157,3 mm

Dati 2500 nach DIN 1530A

*Dati 2500 DIN 1530A*

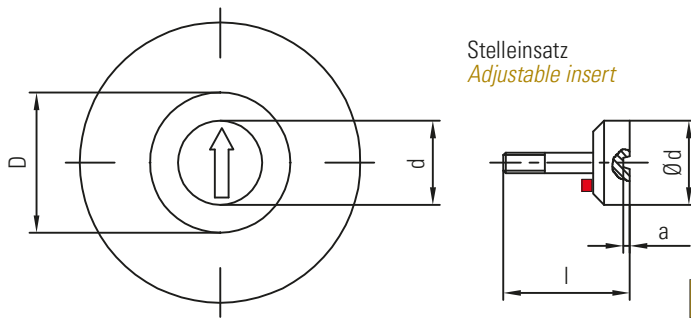


ohne Höhenverstellung, mit Rastfunktion  
*without height adjustment, with latching function*

Andere Längen, Materialien, Durchmesser und Beschriftung auf Anfrage  
*Other lengths, materials, diameters and inscription upon request*

| Typ<br>Type          | K   |        |        | M   |        |        | N   |        |        | R  |        |        |
|----------------------|---|--------|--------|---|--------|--------|---|--------|--------|--|--------|--------|
|                      |   |        |        |   |        |        |   |        |        |  |        |        |
| Anzeige<br>Indicator | Quartal + Jahr<br>(z. B. 1. Quartal 22)<br><i>Quarter + year<br/>(e.g. 1. quarter 22)</i> |        |        | Kennbuchstaben<br>A – L (Typ M)<br><i>Identifier letters<br/>A – L (type M)</i> |        |        | Kennbuchstaben M – X<br>(Typ N)<br><i>Identifier letters M – X<br/>(type N)</i> |        |        | Kennzeichnung nach Wunsch z. B.<br>Materialkennzeichnung<br><i>Identification according to customers preference e.g. material identification</i> |        |        |
| D                    | Euro  |        |        | Euro  |        |        | Euro  |        |        | Euro   |        |        |
| Länge<br>Length      | 100 mm  | 200 mm | 350 mm | 100 mm  | 200 mm | 350 mm | 100 mm  | 200 mm | 350 mm | 100 mm   | 200 mm | 350 mm |
| 3                    | 140,00  | 140,00 | 150,00 | 140,00  | 140,00 | 150,00 | 140,00  | 140,00 | 150,00 | 140,00   | 140,00 | 150,00 |
| 4                    | 140,00  | 140,00 | 150,00 | 140,00  | 140,00 | 150,00 | 140,00  | 140,00 | 150,00 | 140,00   | 140,00 | 150,00 |
| 5                    | 120,00  | 120,00 | 130,00 | 120,00  | 120,00 | 130,00 | 120,00  | 120,00 | 130,00 | 120,00   | 120,00 | 130,00 |
| 6                    | 120,00  | 120,00 | 130,00 | 120,00  | 120,00 | 130,00 | 120,00  | 120,00 | 130,00 | 120,00   | 120,00 | 130,00 |
| 8                    | 120,00  | 120,00 | 130,00 | 120,00  | 120,00 | 130,00 | 120,00  | 120,00 | 130,00 | 120,00   | 120,00 | 130,00 |
| 10                   | 120,00  | 120,00 | 130,00 | 120,00  | 120,00 | 130,00 | 120,00  | 120,00 | 130,00 | 120,00   | 120,00 | 130,00 |
| 12                   | 130,00  | 135,00 | 145,00 | 130,00  | 135,00 | 145,00 | 130,00  | 135,00 | 145,00 | 130,00   | 135,00 | 145,00 |
| 16                   | 130,00  | 135,00 | 145,00 | 130,00  | 135,00 | 145,00 | 130,00  | 135,00 | 145,00 | 130,00   | 135,00 | 145,00 |

| Typ<br>Type          | Z   |        |        |
|----------------------|---|--------|--------|
|                      |   |        |        |
| Anzeige<br>Indicator | ohne Kennzeichnung<br><i>without markings</i> |        |        |
| D                    | Euro  |        |        |
| Länge<br>Length      | 100 mm  | 200 mm | 350 mm |
| 3                    | 140,00  | 140,00 | 150,00 |
| 4                    | 140,00  | 140,00 | 150,00 |
| 5                    | 120,00  | 120,00 | 130,00 |
| 6                    | 120,00  | 120,00 | 130,00 |
| 8                    | 120,00  | 120,00 | 130,00 |
| 10                   | 120,00  | 120,00 | 130,00 |
| 12                   | 130,00  | 135,00 | 145,00 |
| 16                   | 130,00  | 135,00 | 145,00 |



Stelleinsatz  
Adjustable insert

Werkstoff:  
1.4034, gehärtet HRC 56 ± 2 rostfrei

Material:  
1.4034, hardened HRC 56 ± 2 stainless

| Maßtabelle in mm Dimension table in mm |     |      |     |     |      |     |     |     |    |
|--|-----|------|-----|-----|------|-----|-----|-----|----|
| D                                      | 3   | 4    | 5   | 6   | 8    | 10  | 12  | 16  | mm |
| d                                      | 1,6 | 2,5  | 3,0 | 3,0 | 4,0  | 5,0 | 6,0 | 8,0 | mm |
| a                                      | 0,2 | 0,3  | 0,3 | 0,3 | 0,3  | 0,4 | 0,4 | 0,4 | mm |
| l                                      | 9   | 10,5 | 9   | 9   | 10,5 | 13  | 13  | 14  | mm |

## Stelleinsätze für DATI 2500 Adjustable inserts for DATI 2500

| Typ<br>Type          | FF   |       | GF  |       | RF  |       |
|----------------------|--|-------|---|-------|---|-------|
|                      |  |       |   |       |   |       |
| Anzeige<br>Indicator | Stelleinsatz mit Pfeil + Jahr<br><i>Adjustable inserts with arrow + year</i> |       | Stelleinsatz mit Pfeil ohne Jahr<br><i>Adjustable inserts with arrow without year</i> |       | Stelleinsatz nach Kundenwunsch mit Zahlen und / oder Buchstaben<br><i>Adjustable inserts according to customer preference with numbers and / or letters</i> |       |
| D                    | Bestell-Nr. Order no.  | Euro  | Bestell-Nr. Order no.   | Euro  | Bestell-Nr. Order no.   | Euro  |
| 3                    | FF/2503/Jahr(Year)   | 14,00 | GF/2503/00  | 14,00 | RF/2503/Zeichen(Symbol)   | 14,00 |
| 4                    | FF/2504/Jahr(Year)   | 12,00 | GF/2504/00  | 12,00 | RF/2504/Zeichen(Symbol)   | 12,00 |
| 5                    | FF/2505/Jahr(Year)   | 20,00 | GF/2505/00  | 20,00 | RF/2505/Zeichen(Symbol)   | 29,00 |
| 6                    | FF/2506/Jahr(Year)   | 20,00 | GF/2506/00  | 20,00 | RF/2506/Zeichen(Symbol)   | 29,00 |
| 8                    | FF/2508/Jahr(Year)   | 20,00 | GF/2508/00  | 20,00 | RF/2508/Zeichen(Symbol)   | 29,00 |
| 10                   | FF/2510/Jahr(Year)   | 22,00 | GF/2510/00  | 22,00 | RF/2510/Zeichen(Symbol)   | 32,00 |
| 12                   | FF/2512/Jahr(Year)   | 22,00 | GF/2512/00  | 22,00 | RF/2512/Zeichen(Symbol)   | 32,00 |
| 16                   | FF/2516/Jahr(Year)   | 22,00 | GF/2516/00  | 22,00 | RF/2516/Zeichen(Symbol)   | 32,00 |