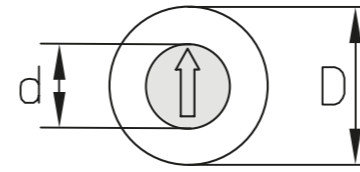
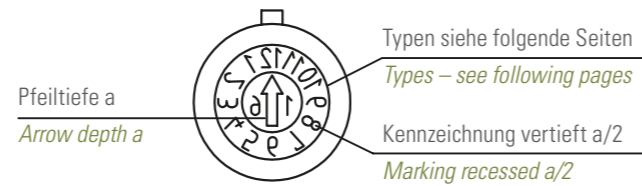
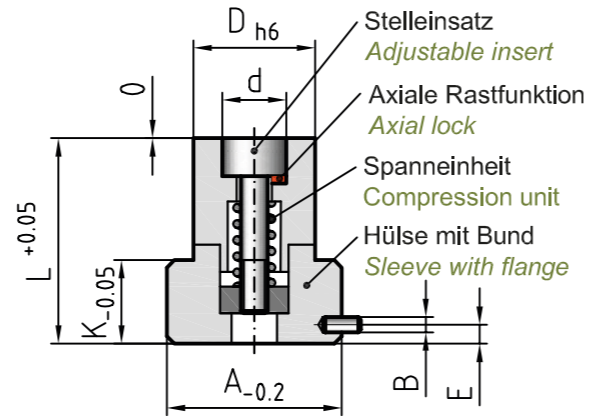


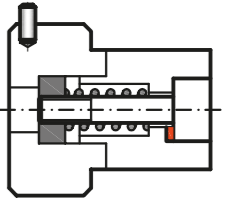
DATI®-BESCHREIBUNG DATI®-DESCRIPTION

- Hülse mit Kennzeichnung
- Stelleinsatz mit Anzeigepfeil. Der vertiefte Anzeigepfeil dient als Schraubschlitz zur Einstellung und zum Einsatzwechsel.
- Befestigungsgewinde
- Spanneinheit zum Arretieren des Stelleinsatzes in der Rastposition
- Werkstoff für Hülse und Stelleinsatz: 1.4034, gehärtet HRC 56 ± 2 rostfrei
- Beschriftung spiegelbildlich

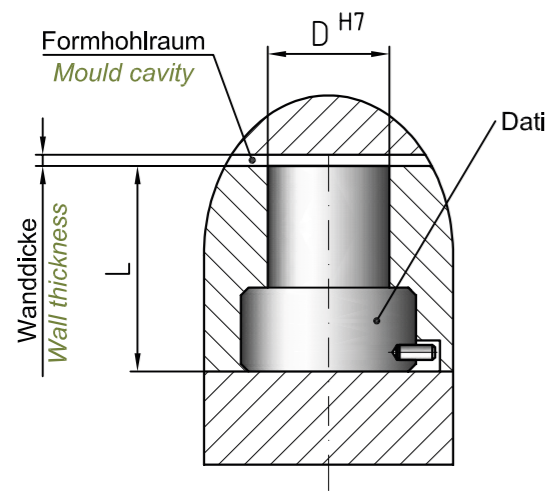
- Sleeve with identifier
- Adjustable insert with an indicator arrow
- The recessed indicator arrow is used as a screw slot for adjustment and to change the insert
- Fastening thread
- Compression unit for the infinite locking of the adjustable insert individual
- Material für sleeve and adjustable insert: 1.4034, hardened HRC 56 ± 2 stainless
- Inscription: lateral/y reversed



Maßtabelle in mm Dimension table in mm		D	6	8	12	16
d		3,1	4,6	6,4	8,4	
L		14	14	22	27	



Montage Installation



Maßtabelle in mm Dimension table in mm							
D	d	A	L	K	E	B	a
6	3,1	10	14	5	1,5	1,5	0,4
8	4,6	12	17	6	1,5	1,5	0,4
12	6,4	20	22	10	2,5	2,0	0,6
16	8,4	23	27	11	2,5	2,0	0,6

Typ Type	A	B	C	CC				
Anzeige Indicator	Monate + Jahr (z. B. Dez. 16) Months + year (e.g. dec. 16)	Monate (z. B. Dez.) kombinierbar mit Typ C (zeigt z. B. Dez. 16) Months (e.g. dec.) connected with type C (displays e.g. dec. 16)	Jahr + 5 Jahre kombinierbar mit Typ B (zeigt z. B. Dez. 16) Year + 5 years connected with type B (displays e.g. dec. 16)	Jahr + 11 Jahre kombinierbar mit Typ B (zeigt z. B. Dez. 16) Year + 11 years connected with type B (displays e.g. dec. 16)				
D	Bestell-Nr. Order no.	Euro	Bestell-Nr. Order no.	Euro	Bestell-Nr. Order no.	Euro	Bestell-Nr. Order no.	Euro
6	A/21906/Jahr(Year)	59,00	B/21906/00	59,00	C/21906/Jahr(Year)+5	59,00	CC/21906/Jahr(Year)+11	59,00
8	A/21908/Jahr(Year)	59,00	B/21908/00	59,00	C/21908/Jahr(Year)+5	59,00	CC/21908/Jahr(Year)+11	59,00
12	A/21912/Jahr(Year)	64,00	B/21912/00	64,00	C/21912/Jahr(Year)+5	64,00	CC/21912/Jahr(Year)+11	64,00
16	A/21916/Jahr(Year)	64,00	B/21916/00	64,00	C/21916/Jahr(Year)+5	64,00	CC/21916/Jahr(Year)+11	64,00

SCHNELLWECHSELSYSTEM FAST CHANGING SYSTEM

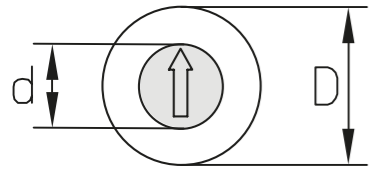
			Der Stelleinsatz mit Jahreszahl wird zum Jahreswechsel durch Aus- und Eindrehen in Sekundenschnelle gewechselt. - Fertigung unterbrechen, Form öffnen - Stelleinsatz wechseln, Zeitraum einstellen - Fertigung fortsetzen - Kontrolle der Einstellung am Spritzteil At the end of each year, the adjustable insert with year is changed in a matter of seconds by removing and screwing it in. - Stop production, open mould - Change insert, set date - Continue production - Check setting on moulded part
Stelleinsatz eindrehen: <ul style="list-style-type: none"> • Rechts drehen • Maximal bis Anschlag • Automatische Spannung • Spannungsbereich 3 – 5 Umdrehungen To screw in adjustable insert: <ul style="list-style-type: none"> • Turn clockwise • Max. to end position • Tenses automatically • Tensioning range 3 – 5 turns 	Stelleinsatz verdrehen: <ul style="list-style-type: none"> • Im Spannungsbereich rechts und links drehbar • Gewünschte Position einstellen • Bei Bedarf durch Drehen nach rechts nachspannen To turn adjustable insert: <ul style="list-style-type: none"> • Turn clockwise or counter clockwise • Set desired position • Reclamp if necessary by turning clockwise 	Stelleinsatz wechseln: <ul style="list-style-type: none"> • Kontinuierlich nach links drehen • Stelleinsatz hebt sich • Stelleinsatz entnehmen To change adjustable insert: <ul style="list-style-type: none"> • Turn continuously counter clockwise • The adjustable insert will raise • Remove adjustable insert 	

Typ Type	D + E	H + I	L + E	J				
Anzeige Indicator	Woche + Jahr (z. B. ergibt die Kombination aus den Zahlen 30 + 0: Kw 30/16) Week + year (e.g. the combination numbers 30 + 0: calendar week 30/16)	Tage (z. B. 20 + 0 = 20) kombinierbar mit Typ A (zeigt z. B. 20. Dez. 16) Days (e.g. 20 + 0 = 20) connected with type A (displays e.g. 20. dec. 16)	Tage + Monate + Jahr (z. B. 20. Mai 16) Days + month + year (e.g. 20. may 16)	Schichtzahlen (z. B. Schicht 2) Shift numbers (e.g. 2nd shift)				
D	Bestell-Nr. Order no.	Euro	Bestell-Nr. Order no.	Euro	Bestell-Nr. Order no.	Euro	Bestell-Nr. Order no.	Euro
6	D+E/21906/Jahr(Year)	118,00	H+I/21906/00	118,00	L+E/21906/Jahr(Year)	206,00	J/21906/00	59,00
8	D+E/21908/Jahr(Year)	118,00	H+I/21908/00	118,00	L+E/21908/Jahr(Year)	206,00	J/21908/00	59,00
12	D+E/21912/Jahr(Year)	128,00	H+I/21912/00	128,00	L+E/21912/Jahr(Year)	216,00	J/21912/00	64,00
16	D+E/21916/Jahr(Year)	128,00	H+I/21916/00	128,00	L+E/21916/Jahr(Year)	216,00	J/21916/00	64,00

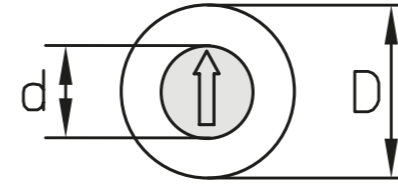
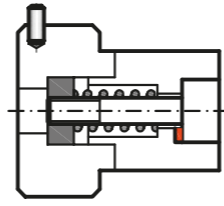
Kennzeichnungsstempel mit Rastfunktion und Schnellwechselsystem
 Ø 6, 8, 12, 16 mm, ohne Höhenverstellung, mit Bundbefestigung
*Identification stamp with individual locking on each position with fast-change system
 Ø 6, 8, 12, 16 mm without height adjustment, with flush fixing*

Stelleinsätze passend zu
 DATI 21900 / 2900
Inserts compatible with DA TI 21900 / 2900

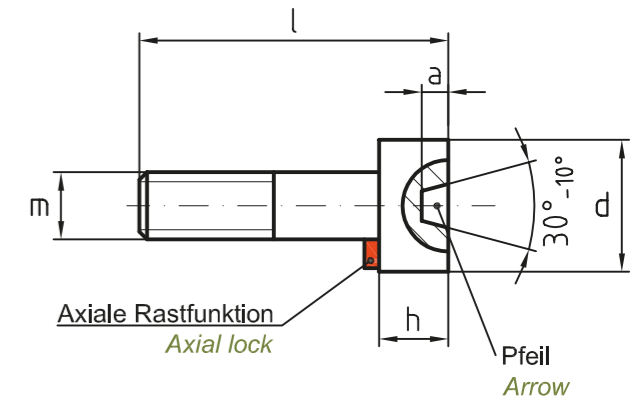
DATI 21900



Maßtabelle in mm <i>Dimension table in mm</i>		6	8	12	16
D		6	8	12	16
d		3,1	4,6	6,4	8,4
L		14	17	22	27



Maßtabelle in mm <i>Dimension table in mm</i>		6	8	12	16
D		6	8	12	16
d		3,1	4,6	6,4	8,4
l		13	14	17	23
h		2,8	4	4	5
a		0,4	0,4	0,6	0,6
m		1,6 x 0,2	2,5 x 0,35	3	3,5



Werkstoff:
 1.4034, gehärtet HRC 56 ± 2 rostfrei
 Material:
 1.4034, hardened HRC 56 ± 2 stainless

Typ Type	K	M	N
Anzeige Indicator	Quartal + Jahr (z. B. 1. Quartal 16) <i>Quarter + year (e.g. 1. quarter 16)</i>	Kennbuchstaben A – L (Typ M) <i>Identifier letters A – L (type M)</i>	Kennbuchstaben M – X (Typ N) <i>Identifier letters M – X (type N)</i>
D	Bestell-Nr. <i>Order no.</i>	Bestell-Nr. <i>Order no.</i>	Bestell-Nr. <i>Order no.</i>
	Euro	Euro	Euro
6	K/21906/Jahr(Year) 59,00	M/21906/00 59,00	N/21906/00 59,00
8	K/21908/Jahr(Year) 59,00	M/21908/00 59,00	N/21908/00 59,00
12	K/21912/Jahr(Year) 64,00	M/21912/00 64,00	N/21912/00 64,00
16	K/21916/Jahr(Year) 64,00	M/21916/00 64,00	N/21916/00 64,00

Stelleinsätze für DATI 21900 *Adjustable inserts for DATI 21900*

Typ Type	F	G	O
Anzeige Indicator	Stelleinsatz mit Pfeil + Jahr <i>Adjustable inserts with arrow + year</i>	Stelleinsatz mit Pfeil ohne Jahr <i>Adjustable inserts with arrow without year</i>	Stelleinsatz nach Kundenwunsch mit Zahlen und / oder Buchstaben <i>Adjustable inserts according to customer preference with numbers and / or letters</i>
D	Bestell-Nr. <i>Order no.</i>	Bestell-Nr. <i>Order no.</i>	Bestell-Nr. <i>Order no.</i>
	Euro	Euro	Euro
6	F/2906/Jahr(Year) 12,00	G/2906/00 12,00	O/2906/Zeichen(Symbol) 12,00
8	F/2908/Jahr(Year) 12,00	G/2908/00 12,00	O/2908/Zeichen(Symbol) 12,00
12	F/2912/Jahr(Year) 15,00	G/2912/00 15,00	O/2912/Zeichen(Symbol) 15,00
16	F/2916/Jahr(Year) 15,00	G/2916/00 15,00	O/2916/Zeichen(Symbol) 15,00

Typ Type	R	Z
Anzeige Indicator	Kennzeichnung nach Wunsch z. B. Materialkennzeichnung <i>Identification according to customers preference e.g. material identification</i>	ohne Kennzeichnung <i>without markings</i>
D	Bestell-Nr. <i>Order no.</i>	Bestell-Nr. <i>Order no.</i>
	Euro	Euro
6	R/21906/Zeichen 64,00	Z/21906/00 51,00
8	R/21908/Zeichen 64,00	Z/21908/00 51,00
12	R/21912/Zeichen 68,00	Z/21912/00 57,00
16	R/21916/Zeichen 68,00	Z/21916/00 57,00

