

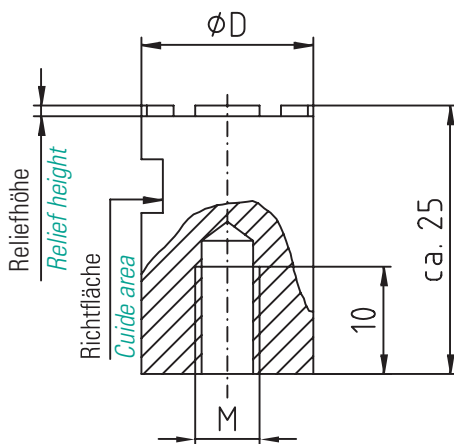
## Typ 018 Type 018



Maßtabelle in mm Dimension table in mm

| H  | B     |
|----|-------|
| 5  | 3,44  |
| 6  | 4,12  |
| 8  | 5,50  |
| 10 | 6,88  |
| 12 | 8,25  |
| 16 | 11,00 |
| 20 | 14,44 |

## Elektrode Nr. 1-018 Electrode No. 1-018



Beschriftung  
lesbar erhaben

*Characters  
legible raised*

Material:  
Erodierkupfer

*Material:  
copper*

Maßtabelle in mm Dimension table in mm

| H  | D  | Reliefhöhe<br><i>Relief height</i> | Euro  |
|----|----|------------------------------------|-------|
| 5  | 8  | 0,5 / 0,15                         | 40,00 |
| 6  | 8  | 0,5 / 0,2                          | 40,00 |
| 8  | 10 | 0,5 / 0,3                          | 40,00 |
| 10 | 16 | 0,7 / 0,3                          | 42,00 |
| 12 | 16 | 0,7 / 0,4                          | 42,00 |
| 16 | 20 | 1,0 / 0,5                          | 45,00 |
| 20 | 25 | 1,0 / 0,5                          | 52,00 |

Sondergrößen nach Wunsch *Special variables as required*

## Bestellbeispiel Example order:



1-018-10  
entspricht Symbolhöhe 10 mm

*1-018-10  
corresponds to symbol height 10 mm*