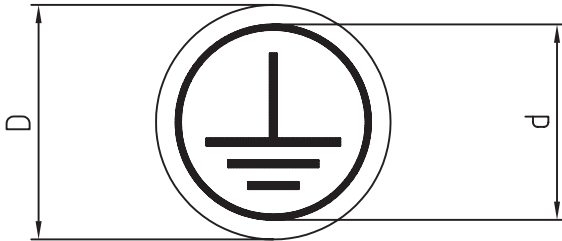


Typ 017 Type 017

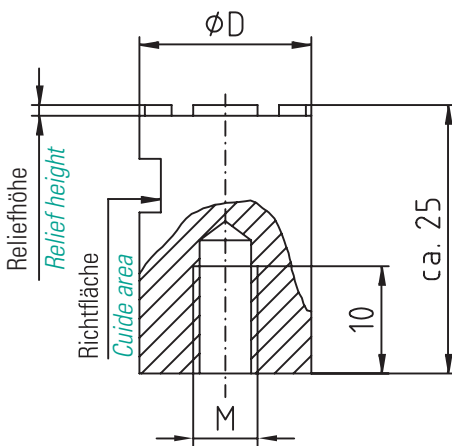
Bestellbeispiel nächste Seite
Ordering example see next page



Maßtabelle in mm Dimension table in mm

D	d
5	4,5
6	5,5
8	7,5
10	9,5
12	11,0
16	15,0

Elektrode Nr. 1-017 Electrode No. 1-017



Beschriftung
lesbar erhaben

Characters
legible raised

Material:
Erodierkupfer

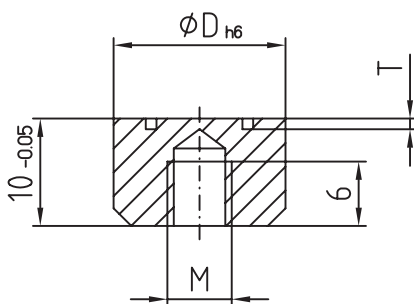
Material:
copper

Maßtabelle in mm Dimension table in mm

D	M	Reliefhöhe Relief height	Euro
4	/	0,4	36,00
5	3	0,5	36,00
6	4	0,5	36,00
8	4	0,5	36,00
10	4	0,5	36,00
12	6	1,0	39,00
16	6	1,0	39,00
20	6	1,0	49,00
30	8	1,0	69,00
40	8	1,0	80,00

Sondergrößen nach Wunsch Special variables as required

Einsatz Nr. 2-017 Insert No. 2-017



Beschriftung
spiegelbildlich vertieft

Characters in
mirror writing recessed

Material: 1.4034
ca. HRC 56 ± 2 rostfrei

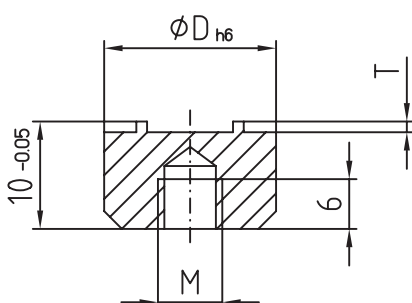
Material: 1.4034
approx. HRC 56 ± 2 stainless steel

Maßtabelle in mm Dimension table in mm

D	M	T	Euro
5	3	0,2	19,00
6	4	0,2	19,00
8	4	0,2	19,00
10	4	0,2	19,00
12	6	0,25	20,00
16	6	0,3	20,00

Sondergrößen nach Wunsch Special variables as required

Einsatz Nr. 3-017 Insert No. 3-017



Beschriftung
spiegelbildlich erhaben

Characters in
mirror writing raised

Material: 1.4034
ca. HRC 56 ± 2 rostfrei

Material: 1.4034
approx. HRC 56 ± 2 stainless steel

Maßtabelle in mm Dimension table in mm

D	M	T	Euro
5	3	0,2	35,00
6	4	0,2	35,00
8	4	0,2	35,00
10	4	0,2	35,00
12	6	0,25	38,00
16	6	0,3	42,00

Sondergrößen nach Wunsch Special variables as required

Auswerfer Nr. 4-017 Ejector pin No. 4-017



Beschriftung
spiegelbildlich vertieft

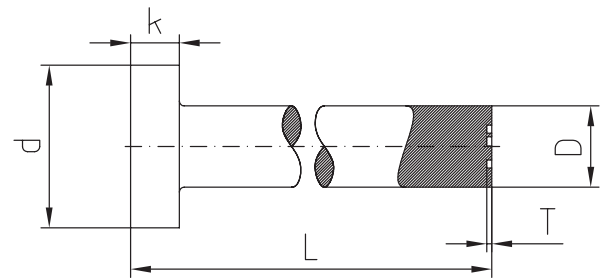
*Characters in
mirror writing recessed*

nach DIN / ISO 6751
Material: Warmarbeitsstahl

pursuant DIN / ISO 6751

Länge L Length L				-100 mm	-200 mm	-315 mm
D	d	k	T	Euro	Euro	Euro
5	10	3	0,2	59,00	59,00	59,00
6	12	5	0,2	60,00	60,00	60,00
8	14	5	0,2	61,00	61,00	61,00
10	16	5	0,2	62,00	62,00	62,00
12	18	7	0,25	64,00	69,00	72,00
16	22	7	0,3	69,00	79,00	82,00

Sondergrößen nach Wunsch *Special variables as required*



Bestellbeispiel Example order:

4-017-10-L=110,3

entspricht Auswerfer Ø 10 mit Länge 110,3
corresponds ejector pin with diameter 10 with length 110,3

Auswerfer Nr. 5-017 Ejector pin No. 5-017



Beschriftung
spiegelbildlich erhaben

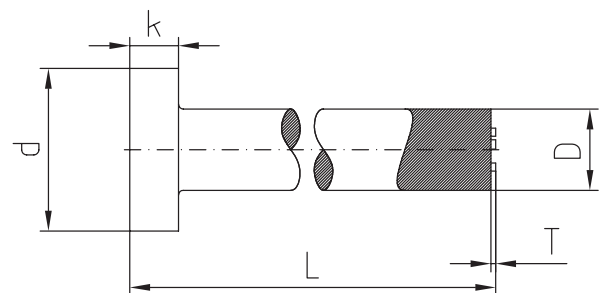
*Characters in
mirror writing raised*

nach DIN / ISO 6751
Material: Warmarbeitsstahl

pursuant DIN / ISO 6751

Länge L Length L				-100 mm	-200 mm	-315 mm
D	d	k	T	Euro	Euro	Euro
5	10	3	0,2	65,00	65,00	65,00
6	12	5	0,2	66,00	66,00	66,00
8	14	5	0,2	69,00	69,00	69,00
10	16	5	0,2	70,00	70,00	70,00
12	18	7	0,25	72,00	76,00	80,00
16	22	7	0,3	76,00	86,00	89,00

Sondergrößen nach Wunsch *Special variables as required*



Bestellbeispiel Example order:

5-017-10-L=110,3

entspricht Auswerfer Ø 10 mit Länge 110,3
corresponds ejector pin with diameter 10 with length 110,3

Bestellbeispiel Example order:



Elektrode: *Electrode:* 1-017-10
Einsatz vertieft: *Insert recessed:* 2-017-10
Einsatz erhaben: *Insert raised:* 3-017-10
Auswerfer vertieft: *Ejector pin recessed:* 4-017-10-L=110,3
Auswerfer erhaben: *Ejector pin raised:* 5-017-10-L=110,3