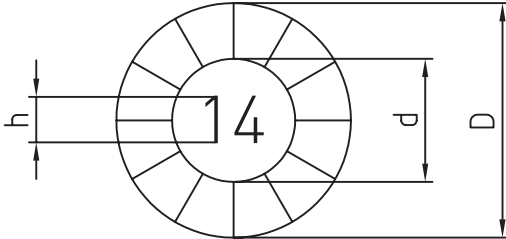


Typ 011 Type 011

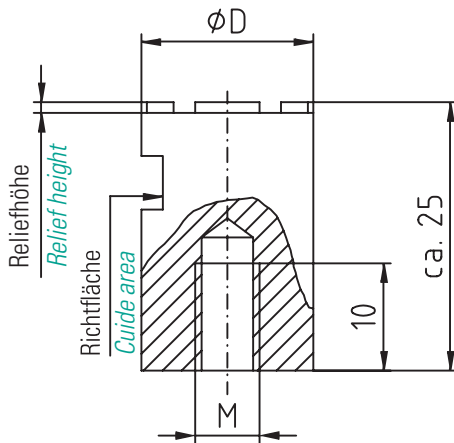
Bestellbeispiel nächste Seite
Ordering example see next page



Maßtabelle in mm Dimension table in mm		
D	d	h
5	2,5	1,3
6	3,0	1,6
8	4,0	2,2
10	5,0	2,8
12	6,0	3,4
16	8,0	4,3

Auf Wunsch Gravur mit Startzahl 1
On request engraving with starting number 1

Elektrode Nr. 1-011 Electrode No. 1-011



Beschriftung
lesbar erhaben

Characters
legible raised

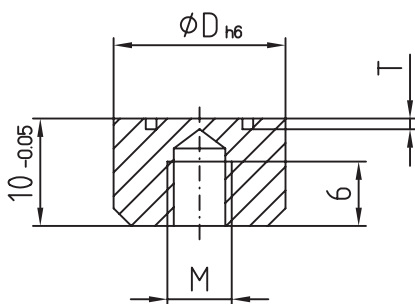
Material:
Erodierkupfer

Material:
copper

Maßtabelle in mm Dimension table in mm			
D	M	Reliefhöhe Relief height	Euro
4	/	0,4	36,00
5	3	0,5	36,00
6	4	0,5	36,00
8	4	0,5	36,00
10	4	0,5	36,00
12	6	1,0	39,00
16	6	1,0	39,00
20	6	1,0	49,00
30	8	1,0	69,00
40	8	1,0	80,00

Sondergrößen nach Wunsch Special variables as required

Einsatz Nr. 2-011 Insert No. 2-011



Beschriftung
spiegelbildlich vertieft

Characters in
mirror writing recessed

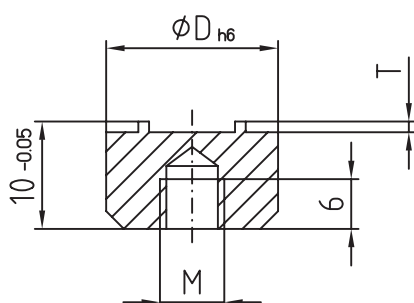
Material: 1.4034
ungehärtet

Material: 1.4034
not tempered

Maßtabelle in mm Dimension table in mm			
D	M	T	Euro
5	3	0,2	19,00
6	4	0,2	19,00
8	4	0,2	19,00
10	4	0,2	19,00
12	6	0,25	20,00
16	6	0,3	20,00

Sondergrößen nach Wunsch Special variables as required

Einsatz Nr. 3-011 Insert No. 3-011



Beschriftung
spiegelbildlich erhaben

Characters in
mirror writing raised

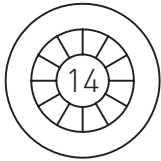
Material: 1.4034
ungehärtet

Material: 1.4034
not tempered

Maßtabelle in mm Dimension table in mm			
D	M	T	Euro
5	3	0,2	35,00
6	4	0,2	35,00
8	4	0,2	35,00
10	4	0,2	35,00
12	6	0,25	38,00
16	6	0,3	42,00

Sondergrößen nach Wunsch Special variables as required

Auswerfer Nr. 4-011 Ejector pin No. 4-011



Beschriftung
spiegelbildlich vertieft

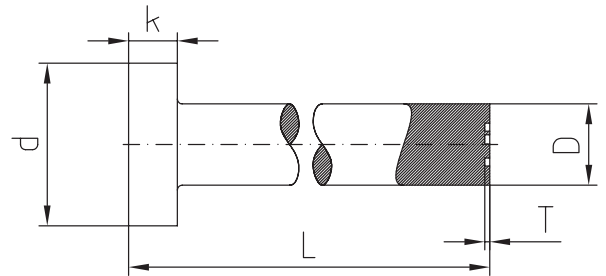
*Characters in
mirror writing recessed*

nach DIN / ISO 6751
Material: Warmarbeitsstahl

pursuant DIN / ISO 6751

Länge L Length L				-100 mm	-200 mm	-315 mm
D	d	k	T	Euro	Euro	Euro
5	10	3	0,2	59,00	59,00	59,00
6	12	5	0,2	60,00	60,00	60,00
8	14	5	0,2	61,00	61,00	61,00
10	16	5	0,2	62,00	62,00	62,00
12	18	7	0,25	64,00	69,00	72,00
16	22	7	0,3	69,00	79,00	82,00

Sondergrößen nach Wunsch *Special variables as required*

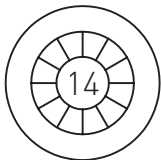


Bestellbeispiel Example order:

4-011-10-12-L=110,3

entspricht Auswerfer Ø 10 mit Länge 110,3
corresponds ejector pin with diameter 10 with length 110,3

Auswerfer Nr. 5-011 Ejector pin No. 5-011



Beschriftung
spiegelbildlich erhaben

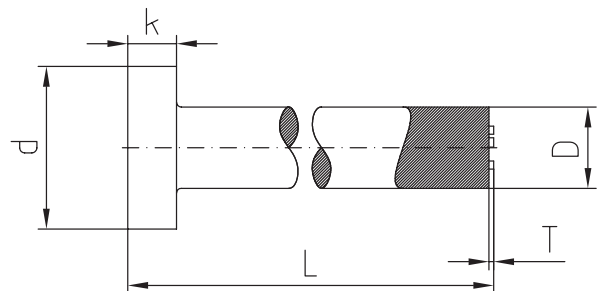
*Characters in
mirror writing raised*

nach DIN / ISO 6751
Material: Warmarbeitsstahl

pursuant DIN / ISO 6751

Länge L Length L				-100 mm	-200 mm	-315 mm
D	d	k	T	Euro	Euro	Euro
5	10	3	0,2	65,00	65,00	65,00
6	12	5	0,2	66,00	66,00	66,00
8	14	5	0,2	69,00	69,00	69,00
10	16	5	0,2	70,00	70,00	70,00
12	18	7	0,25	72,00	76,00	80,00
16	22	7	0,3	76,00	86,00	89,00

Sondergrößen nach Wunsch *Special variables as required*

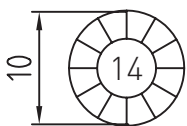


Bestellbeispiel Example order:

5-011-10-12-L=110,3

entspricht Auswerfer Ø 10 mit Länge 110,3
corresponds ejector pin with diameter 10 with length 110,3

Bestellbeispiel Example order:



Elektrode: *Electrode:*
Einsatz vertieft: *Insert recessed:*
Einsatz erhaben: *Insert raised:*
Auswerfer vertieft: *Ejector pin recessed:*
Auswerfer erhaben: *Ejector pin raised:*

1-011-10-14
2-011-10-14
3-011-10-14
4-011-10-14-L=110,3
5-011-10-14-L=110,3