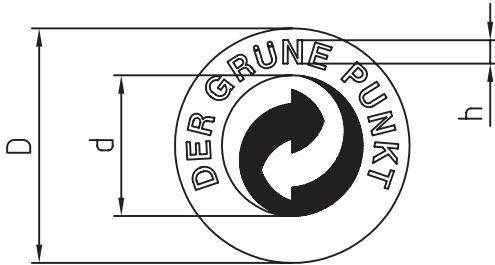


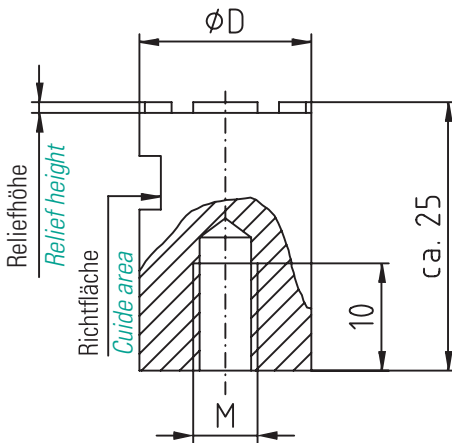
## Typ 110 Type 110



Bestellbeispiel nächste Seite  
Ordering example see next page

| Maßtabelle in mm Dimension table in mm |      |     |
|--|------|-----|
| D                                      | d    | h   |
| 10                                     | 6,5  | 1,2 |
| 12                                     | 7,6  | 1,4 |
| 16                                     | 10,2 | 1,8 |
| 20                                     | 13,0 | 2,2 |
| 30                                     | 19,5 | 3,4 |
| 40                                     | 25,5 | 4,5 |

## Elektrode Nr. 1-110 Electrode No. 1-110



Beschriftung  
lesbar erhaben

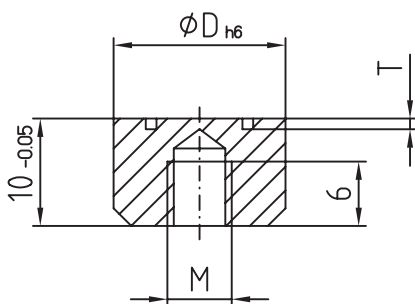
*Characters  
legible raised*

Material:  
Erodierkupfer

*Material:  
copper*

| Maßtabelle in mm Dimension table in mm                        |   |                             |       |
|---|---|-----------------------------|-------|
| D   | M | Reliefhöhe<br>Relief height | Euro  |
| 10  | 4 | 0,4                         | 36,00 |
| 12  | 6 | 1,0                         | 39,00 |
| 16  | 6 | 1,0                         | 39,00 |
| 20  | 6 | 1,0                         | 49,00 |
| 30  | 8 | 1,0                         | 69,00 |
| 40  | 8 | 1,0                         | 80,00 |
| Sondergrößen nach Wunsch <i>Special variables as required</i> |   |                             |       |

## Einsatz Nr. 2-110 Insert No. 2-110



Beschriftung  
spiegelbildlich vertieft

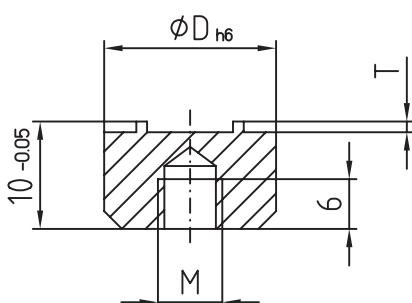
*Characters in  
mirror writing recessed*

Material: 1.4034  
ca. HRC 56 ± 2 rostfrei

*Material: 1.4034  
approx. HRC 56 ± 2 stainless steel*

| Maßtabelle in mm Dimension table in mm                        |   |      |       |
|---|---|------|-------|
| D   | M | T    | Euro  |
| 10  | 4 | 0,2  | 19,00 |
| 12  | 6 | 0,25 | 20,00 |
| 16  | 6 | 0,3  | 20,00 |
| Sondergrößen nach Wunsch <i>Special variables as required</i> |   |      |       |

## Einsatz Nr. 3-110 Insert No. 3-110



Beschriftung  
spiegelbildlich erhaben

*Characters in  
mirror writing raised*

Material: 1.4034  
ca. HRC 56 ± 2 rostfrei

*Material: 1.4034  
approx. HRC 56 ± 2 stainless steel*

| Maßtabelle in mm Dimension table in mm                        |   |      |       |
|---|---|------|-------|
| D   | M | T    | Euro  |
| 10  | 4 | 0,2  | 35,00 |
| 12  | 6 | 0,25 | 38,00 |
| 16  | 6 | 0,3  | 42,00 |
| Sondergrößen nach Wunsch <i>Special variables as required</i> |   |      |       |

## Auswerfer Nr. 4-110 Ejector pin No. 4-110



Beschriftung  
spiegelbildlich vertieft

*Characters in  
mirror writing recessed*

nach DIN / ISO 6751  
Material: Warmarbeitsstahl  
*pursuant DIN / ISO 6751*

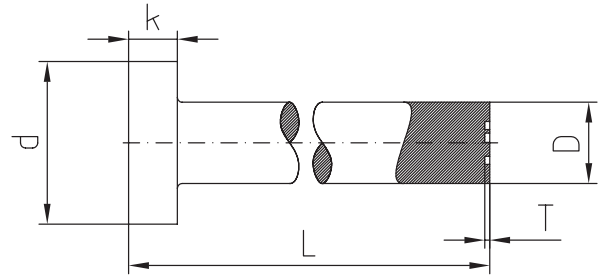
Bestellbeispiel *Example order:*

**4-110-10-L=110,3**

entspricht Auswerfer Ø 10 mit Länge 110,3  
*corresponds ejector pin with diameter 10 with length 110,3*

| Länge L Length L |    |   |      | -100 mm | -200 mm | -315 mm |
|------------------|----|---|------|---------|---------|---------|
| D                | d  | k | T    | Euro    | Euro    | Euro    |
| 10               | 16 | 5 | 0,2  | 62,00   | 62,00   | 62,00   |
| 12               | 18 | 7 | 0,25 | 64,00   | 69,00   | 72,00   |
| 16               | 22 | 7 | 0,3  | 69,00   | 79,00   | 82,00   |

Sondergrößen nach Wunsch *Special variables as required*



## Auswerfer Nr. 5-110 Ejector pin No. 5-110



Beschriftung  
spiegelbildlich erhaben

*Characters in  
mirror writing raised*

nach DIN / ISO 6751  
Material: Warmarbeitsstahl  
*pursuant DIN / ISO 6751*

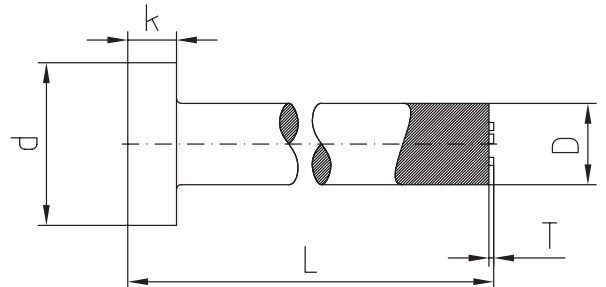
Bestellbeispiel *Example order:*

**5-110-10-L=110,3**

entspricht Auswerfer Ø 10 mit Länge 110,3  
*corresponds ejector pin with diameter 10 with length 110,3*

| Länge L Length L |    |   |      | -100 mm | -200 mm | -315 mm |
|------------------|----|---|------|---------|---------|---------|
| D                | d  | k | T    | Euro    | Euro    | Euro    |
| 10               | 16 | 5 | 0,2  | 70,00   | 70,00   | 70,00   |
| 12               | 18 | 7 | 0,25 | 72,00   | 76,00   | 80,00   |
| 16               | 22 | 7 | 0,3  | 76,00   | 86,00   | 89,00   |

Sondergrößen nach Wunsch *Special variables as required*



Bestellbeispiel *Example order:*



Elektrode: *Electrode:*  
Einsatz vertieft: *Insert recessed:*  
Einsatz erhaben: *Insert raised:*  
Auswerfer vertieft: *Ejector pin recessed:*  
Auswerfer erhaben: *Ejector pin raised:*

1-110-10  
2-110-10  
3-110-10  
4-110-10-L=110,3  
5-110-10-L=110,3