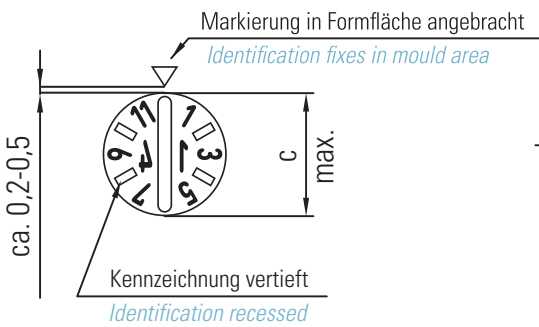
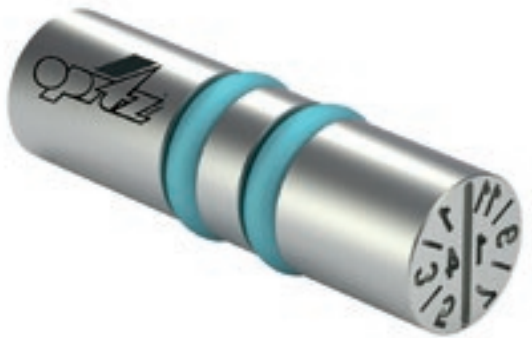


Kennzeichnungsstempel mit O-Ring-Befestigung in den Ø 2 – 4 mm

Identification stamp with O-ring fastening into Ø 2 – 4 mm

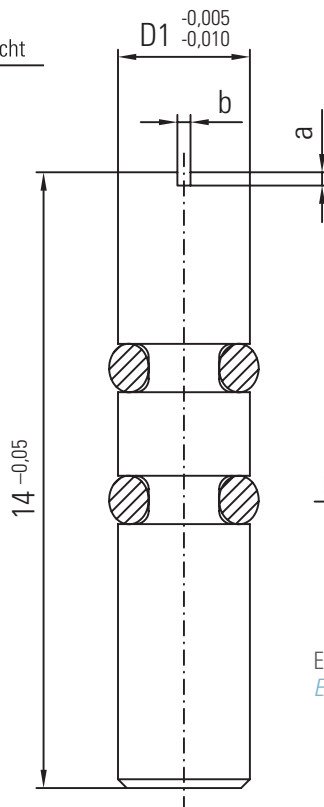
DATI 8000

DATI®-BESCHREIBUNG DATI®-DESCRIPTION

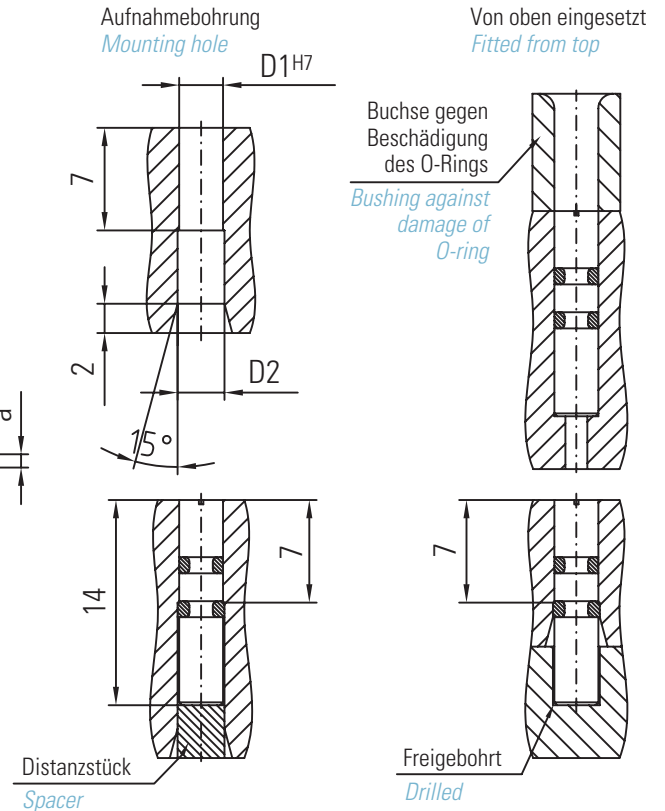


Werkstoff: 1.4034, gehärtet HRC 56 +/- 2
Material: 1.4034, hardend HRC 56 +/- 2

Maßtabelle in mm <i>Dimension table in mm</i>				
D1	D2	a	B	C
2	2,1	0,2	0,25	1,8
2,5	2,6	0,2	0,3	2,3
3	3,2	0,3	0,3	2,8
4	4,2	0,3	0,3	3,8



Einbaubeispiele *Installation examples*



Elektrode für die Pfeilmarkierung: Seite 80
Electrode for the arrow marking: Page 80

Typ <i>Type</i>	A		B		C	
Anzeige <i>Indicator</i>	Monate + Jahr (z. B. Dez. 14) <i>Months + year (e.g. dec. 14)</i>		Monate (z. B. Dez.) kombinierbar mit Typ C (zeigt z. B. Dez. 14) <i>Months (e.g. december,) connected with type C (displays e.g. dec. 14)</i>		Jahr + 3 Jahre kombinierbar mit Typ B (zeigt z. B. Dez. 14) <i>Year + 3 years connected with type B (displays e.g. dec. 14)</i>	
D	Bestell-Nr. <i>Order no.</i>	Euro	Bestell-Nr. <i>Order no.</i>	Euro	Bestell-Nr. <i>Order no.</i>	Euro
2	A/8002/Jahr(Year)*	18,00	B/8002/00*	18,00	C/8002/Jahr(Year)+3	18,00
2,5	A/8002,5/Jahr(Year)*	18,00	B/8002,5/00*	18,00	C/8002,5/Jahr(Year)+3	18,00
3	A/8003/Jahr(Year)	16,00	B/8003/00	16,00	C/8003/Jahr(Year)+3	16,00
4	A/8004/Jahr(Year)	16,00	B/8004/00	16,00	C/8004/Jahr(Year)+3	16,00

*bei Ø 2 und 2,5 werden nur die Zahlen 1 und 7 graviert *Ø 2 and 2,5 only with month 1 and 7*