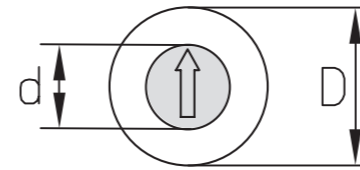
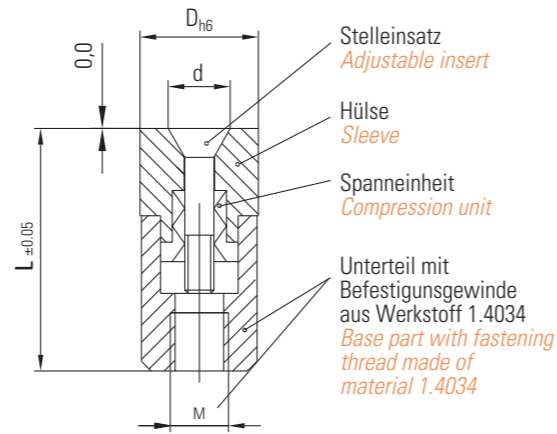
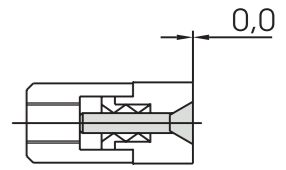


## DATI®-BESCHREIBUNG DATI®-DESCRIPTION

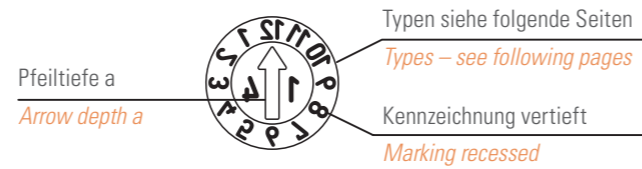
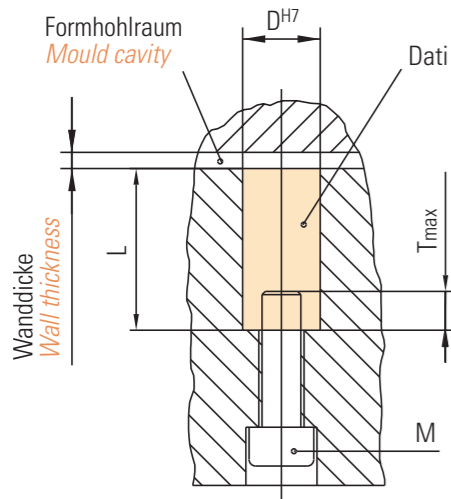
- Hülse mit Kennzeichnung
- Stelleinsatz mit Anzeigepfeil. Der vertiefte Anzeigepfeil dient als Schraubschlitz zur Einstellung und zum Einsatzwechsel
- Befestigungsgewinde
- Spanneinheit, zum stufenlosen Arretieren des Stelleinsatzes
- Werkstoff für Hülse und Stelleinsatz: 1.4034, gehärtet, ca. HRC 54-56
- Sleeve with identifier
- Adjustable insert with an indicator arrow. The recessed indicator arrow is used as a screw slot for adjustment and to change the insert
- Fastening thread
- Compression spring for the infinite locking of the adjustable insert
- Material for sleeve and adjustable insert: 1.4034, hardened, ca. HRC 54-56



Maßtabelle in mm Dimension table in mm	
D	d
4	2,5
5	3,1
6	3,1
8	4,6
10	4,6
12	6,4
16	8,4



## Montage Installation



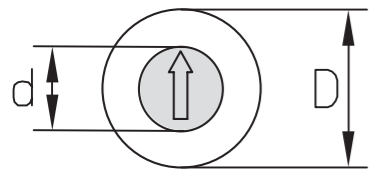
Maßtabelle in mm Dimension table in mm					
D	d	L	M	T	a
4	2,5	14	2	3	0,30
5	3,1	17	3	3,5	0,50
6	3,1	17	3	3,5	0,50
8	4,6	20	4	4	0,60
10	4,6	20	5	4	0,60
12	6,4	25	6	6	0,80
16	8,4	33	8	8	0,80

Typ Type	A		B		C		CC	
Anzeige Indicator	Monate + Jahr (z. B. Dez. 14) <i>Months + year (e.g. dec. 14)</i>		Monate (z. B. Dez.) kombinierbar mit Typ C (zeigt z. B. Dez. 14) <i>Months (e.g. december) connected with type C (displays e.g. dec. 14)</i>		Jahr + 5 Jahre kombinierbar mit Typ B (zeigt z. B. Dez. 14) <i>Year + 5 years connected with type B (displays e.g. dec. 14)</i>		Jahr + 11 Jahre kombinierbar mit Typ B (zeigt z. B. Dez. 14) <i>Year + 11 years connected with type B (displays e.g. dec. 14)</i>	
D	Bestell-Nr. Order no.	Euro	Bestell-Nr. Order no.	Euro	Bestell-Nr. Order no.	Euro	Bestell-Nr. Order no.	Euro
4	A/5004/Jahr(Year)	45,00	B/5004/00	45,00	C/5004/Jahr(Year)+5	45,00	CC/5004/Jahr(Year)+11	45,00
5	A/5005/Jahr(Year)	45,00	B/5005/00	45,00	C/5005/Jahr(Year)+5	45,00	CC/5005/Jahr(Year)+11	45,00
6	A/5006/Jahr(Year)	45,00	B/5006/00	45,00	C/5006/Jahr(Year)+5	45,00	CC/5006/Jahr(Year)+11	45,00
8	A/5008/Jahr(Year)	45,00	B/5008/00	45,00	C/5008/Jahr(Year)+5	45,00	CC/5008/Jahr(Year)+11	45,00
10	A/5010/Jahr(Year)	45,00	B/5010/00	45,00	C/5010/Jahr(Year)+5	45,00	CC/5010/Jahr(Year)+11	45,00
12	A/5012/Jahr(Year)	49,00	B/5012/00	49,00	C/5012/Jahr(Year)+5	49,00	CC/5012/Jahr(Year)+11	49,00
16	A/5016/Jahr(Year)	49,00	B/5016/00	49,00	C/5016/Jahr(Year)+5	49,00	CC/5016/Jahr(Year)+11	49,00

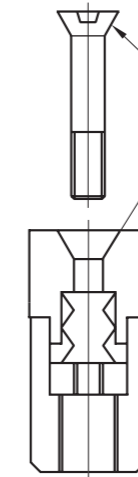
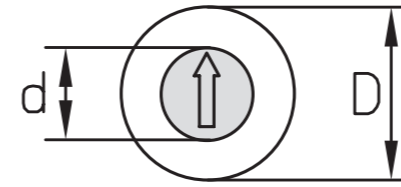
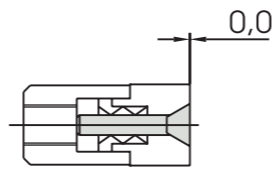
## SCHNELLWECHSELSYSTEM FAST CHANGING SYSTEM

			Der Stelleinsatz mit Jahreszahl wird zum Jahreswechsel durch Aus- und Eindrehen in Sekundenschnelle gewechselt. - Fertigung unterbrechen, Form öffnen - Stelleinsatz wechseln, Zeitraum einstellen - Fertigung fortsetzen - Kontrolle der Einstellung am Spritzteil
<b>Stelleinsatz eindrehen:</b> <ul style="list-style-type: none"> <li>• Rechts drehen</li> <li>• Maximal bis Anschlag</li> <li>• Automatische Spannung</li> <li>• Spannungsbereich 3 – 5 Umdrehungen</li> </ul> <b>To screw in adjustable insert:</b> <ul style="list-style-type: none"> <li>• Turn clockwise</li> <li>• Max. to end position</li> <li>• Tenses automatically</li> <li>• Tensioning range 3 – 5 turns</li> </ul>	<b>Stelleinsatz verdrehen:</b> <ul style="list-style-type: none"> <li>• Im Spannungsbereich rechts und links drehbar</li> <li>• Gewünschte Position einstellen</li> <li>• Bei Bedarf durch Drehen nach rechts nachspannen</li> </ul> <b>To turn adjustable insert:</b> <ul style="list-style-type: none"> <li>• Turn clockwise or counter clockwise</li> <li>• Set desired position</li> <li>• Reclamp if necessary by turning clockwise</li> </ul>	<b>Stelleinsatz wechseln:</b> <ul style="list-style-type: none"> <li>• Kontinuierlich nach links drehen</li> <li>• Stelleinsatz hebt sich</li> <li>• Stelleinsatz entnehmen</li> </ul> <b>To change adjustable insert:</b> <ul style="list-style-type: none"> <li>• Turn continuously counter clockwise</li> <li>• The adjustable insert will raise</li> <li>• Remove adjustable insert</li> </ul>	<b>At the end of each year, the adjustable insert with year is changed in a matter of seconds by removing and screwing it in.</b> <ul style="list-style-type: none"> <li>- Stop production, open mould</li> <li>- Change adjustable insert, set date</li> <li>- Continue production</li> <li>- Check setting on moulded part</li> </ul>

Typ Type	D + E		H + I		L + E		J	
Anzeige Indicator	Woche + Jahr (z. B. ergibt die Kombination aus den Zahlen 30 + 5: Kw 35/14) <i>Week + year (e.g. the combination of the numbers 30 and 5 results in 30 + 5: calendar week 35/14)</i>		Tage (z. B. 20 + 9 = 29) kombinierbar mit Typ A (zeigt z. B. 29. Dez. 14) <i>Days (e.g. 20 + 9 = 29) connected with type A (displays e.g. 29. dec. 14)</i>		Tage + Monate + Jahr (z. B. 25. Mai 14) <i>Days + month + year (displays e.g. 25. may 14)</i>		Schichtzahlen (z. B. 2. Schicht) <i>Shift numbers (e.g. 2nd shift)</i>	
D	Bestell-Nr. Order no.	Euro	Bestell-Nr. Order no.	Euro	Bestell-Nr. Order no.	Euro	Bestell-Nr. Order no.	Euro
4	D+E/5004/Jahr(Year)	90,00	H+I/5004/00	90,00	L+E/5004/Jahr(Year)	165,00	J/5004/00	45,00
5	D+E/5005/Jahr(Year)	90,00	H+I/5005/00	90,00	L+E/5005/Jahr(Year)	165,00	J/5005/00	45,00
6	D+E/5006/Jahr(Year)	90,00	H+I/5006/00	90,00	L+E/5006/Jahr(Year)	165,00	J/5006/00	45,00
8	D+E/5008/Jahr(Year)	90,00	H+I/5008/00	90,00	L+E/5008/Jahr(Year)	165,00	J/5008/00	45,00
10	D+E/5010/Jahr(Year)	90,00	H+I/5010/00	90,00	L+E/5010/Jahr(Year)	165,00	J/5010/00	45,00
12	D+E/5012/Jahr(Year)	98,00	H+I/5012/00	98,00	L+E/5012/Jahr(Year)	185,00	J/5012/00	49,00
16	D+E/5016/Jahr(Year)	98,00	H+I/5016/00	98,00	L+E/5016/Jahr(Year)	185,00	J/5016/00	49,00

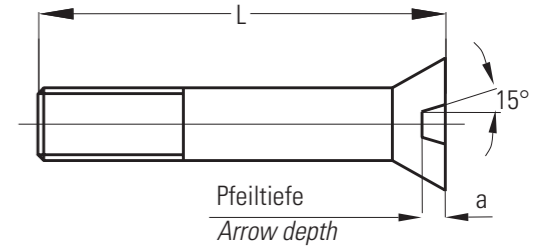


Maßstabelle in mm Dimension table in mm	
D	4 5 6 8 10 12 16 mm
d	2,5 3,1 3,1 4,6 4,6 6,4 8,4 mm



Dichtfläche muss unter Spannung anliegen. Stelleinsatz durch Drehen nach rechts spannen.

Sealing surface must fit under tension. Re-clip adjustable insert by turning clockwise.



Werkstoff: 1.4034, gehärtet HRC 56 ± 2 rostfrei  
 Material: 1.4034, hardened HRC 56 ± 2 stainless

Maßstabelle in mm Dimension table in mm	
D	4 5 6 8 10 12 16 mm
d	2,5 3,1 3,1 4,6 4,6 6,4 8,4 mm
L	10,5 13 13 14 14 17 23 mm
a	0,30 0,50 0,50 0,60 0,60 0,80 0,80 mm

Typ Type	K	M	N	R				
Anzeige Indicator	Quartal + Jahr (z. B. 1. Quartal 14) <i>Quarter + year (e.g. 1. quarter 14)</i>	Kennbuchstaben A – M (Typ M) <i>Identifier letters A – M (type M)</i>	Kennbuchstaben N – Z (Typ N) <i>Identifier letters N – Z (type N)</i>	Kennzeichnung nach Wunsch z. B. Materialkennzeichnung <i>Identification according to customers preference e.g. material identification</i>				
D	Bestell-Nr. Order no.	Euro	Bestell-Nr. Order no.	Euro	Bestell-Nr. Order no.	Euro	Bestell-Nr. Order no.	Euro
4	K/5004/Jahr(Year)	45,00	M/5004/00	45,00	N/5004/00	45,00	R/5004/Zeichen(Symbol)	45,00
5	K/5005/Jahr(Year)	45,00	M/5005/00	45,00	N/5005/00	45,00	R/5005/Zeichen(Symbol)	45,00
6	K/5006/Jahr(Year)	45,00	M/5006/00	45,00	N/5006/00	45,00	R/5006/Zeichen(Symbol)	45,00
8	K/5008/Jahr(Year)	45,00	M/5008/00	45,00	N/5008/00	45,00	R/5008/Zeichen(Symbol)	45,00
10	K/5010/Jahr(Year)	45,00	M/5010/00	45,00	N/5010/00	45,00	R/5010/Zeichen(Symbol)	45,00
12	K/5012/Jahr(Year)	49,00	M/5012/00	49,00	N/5012/00	49,00	R/5012/Zeichen(Symbol)	49,00
16	K/5016/Jahr(Year)	49,00	M/5016/00	49,00	N/5016/00	49,00	R/5016/Zeichen(Symbol)	49,00

### Stelleinsätze für DATI 5000 Tapered adjustable inserts for DATI 5000

Typ Type	F	G	O			
Anzeige Indicator	Stelleinsatz mit Pfeil + Jahr <i>Adjustable inserts with arrow + year</i>	Stelleinsatz mit Pfeil ohne Jahr <i>Adjustable insert with arrow without year</i>	Stelleinsatz nach Kundenwunsch mit Zahlen und /oder Buchstaben <i>Adjustable inserts according to customer preference with numbers and /or letters</i>			
D	Bestell-Nr. Order no.	Euro	Bestell-Nr. Order no.	Euro	Bestell-Nr. Order no.	Euro
4	F/5004/Jahr(Year)	11,00	G/5004/00	11,00	O/5004/Zeichen(Symbol)	11,00
5	F/5005/Jahr(Year)	11,00	G/5005/00	11,00	O/5005/Zeichen(Symbol)	11,00
6	F/5006/Jahr(Year)	11,00	G/5006/00	11,00	O/5006/Zeichen(Symbol)	11,00
8	F/5008/Jahr(Year)	11,00	G/5008/00	11,00	O/5008/Zeichen(Symbol)	11,00
10	F/5010/Jahr(Year)	11,00	G/5010/00	11,00	O/5010/Zeichen(Symbol)	11,00
12	F/5012/Jahr(Year)	12,00	G/5012/00	12,00	O/5012/Zeichen(Symbol)	12,00
16	F/5016/Jahr(Year)	12,00	G/5016/00	12,00	O/5016/Zeichen(Symbol)	12,00

Typ Type	T	WT	Z			
Anzeige Indicator	Tage 1 – 31 <i>Days 1 – 31</i>	Wochentage 1 – 7 <i>Weekdays 1 – 7</i>	ohne Kennzeichnung <i>without markings</i>			
D	Bestell-Nr. Order no.	Euro	Bestell-Nr. Order no.	Euro	Bestell-Nr. Order no.	Euro
4	T/5004/00	45,00	WT/5004/00	45,00	Z/5004/00	40,00
5	T/5005/00	45,00	WT/5005/00	45,00	Z/5005/00	40,00
6	T/5006/00	45,00	WT/5006/00	45,00	Z/5006/00	40,00
8	T/5008/00	45,00	WT/5008/00	45,00	Z/5008/00	40,00
10	T/5010/00	45,00	WT/5010/00	45,00	Z/5010/00	40,00
12	T/5012/00	49,00	WT/5012/00	49,00	Z/5012/00	42,00
16	T/5016/00	49,00	WT/5016/00	49,00	Z/5016/00	42,00

