

Kennzeichnungsstempel mit Schnellwechelsystem Ø 3 – 16 ohne Höhenverstellung, mit Rastfunktion, Einbau auch von der Trennebene möglich

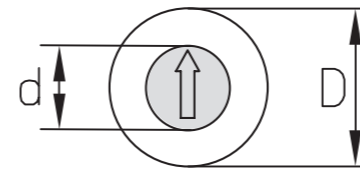
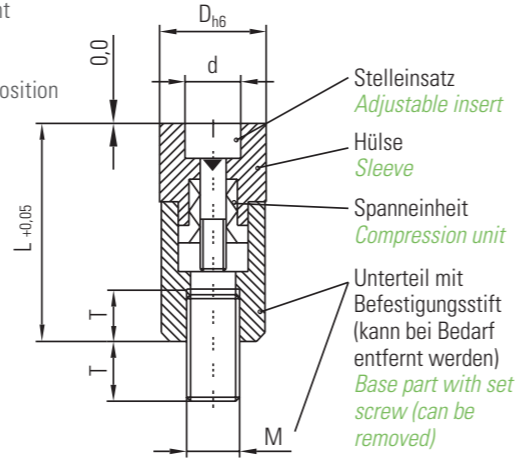
Identification stamp with fast-change system Ø 3 – 16 mm without height adjustment, with latching function, installation also possible from the mould parting surface

DATI 2900

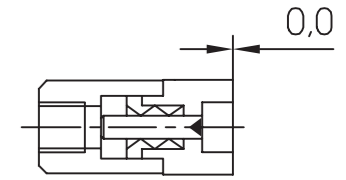
DATI®-BESCHREIBUNG DATI®-DESCRIPTION

- Hülse mit Kennzeichnung
- Stelleinsatz mit Anzeigepfeil. Der vertiefte Anzeigepfeil dient als Schraubslot zur Einstellung und zum Einsatzwechsel
- Befestigungsgewinde
- Spanneinheit zum Arretieren des Stelleinsatzes in der Rastposition
- Werkstoff für Hülse und Stelleinsatz: 1.4034, gehärtet HRC 56 ± 2 rostfrei
- Beschriftung spiegelbildlich

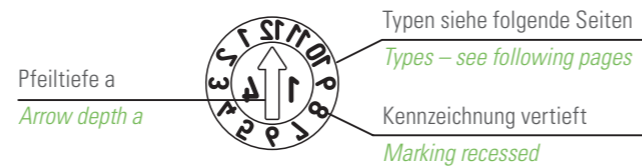
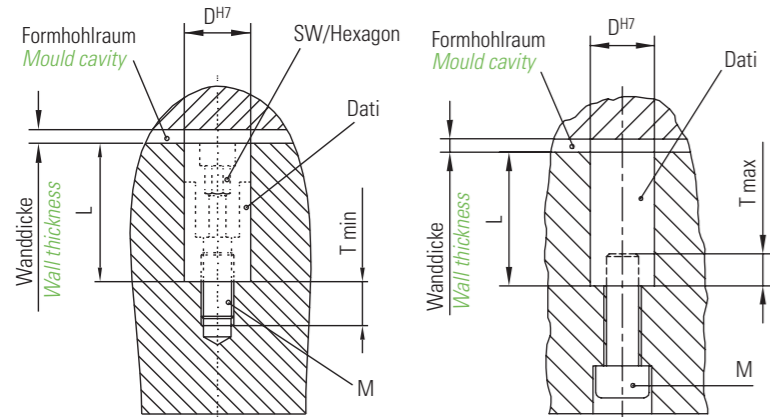
- Sleeve with identifier
- Adjustable insert with an indicator arrow. This arrow is use as screw slot for the adjustment and for fast changing of insert
- Fastening thread
- Clamping unit for infinite locking of the adjustable insert
- Material for sleeve and insert: 1.4034, hardened HRC 56 ± 2 stainless
- Marking laterally reversed



Maßtabelle in mm Dimension table in mm									
D	3	4	5	6	8	10	12	16	mm
d	1,6	2,5	3,1	3,1	4,6	4,6	6,4	8,4	mm
L	14	14	17	17	20	20	25	33	mm
M	2	2	3	3	4	5	6	8	mm



Montage Installation



Maßtabelle in mm Dimension table in mm						
D	d	L	M	T	a	SW
3	1,6	14	2	3	0,20	1,2
4	2,5	14	2	3	0,30	1,5
5	3,1	17	3	3	0,40	2
6	3,1	17	3	3	0,40	2
8	4,6	20	4	4	0,40	3
10	4,6	20	5	4	0,40	3
12	6,4	25	6	6	0,60	4
16	8,4	33	8	8	0,60	4

SCHNELLWECHSELSYSTEM FAST CHANGING SYSTEM

			<p>Der Stelleinsatz mit Jahreszahl wird zum Jahreswechsel durch Aus- und Eindrehen in Sekundenschnelle gewechselt.</p> <ul style="list-style-type: none"> - Fertigung unterbrechen, Form öffnen - Stelleinsatz wechseln, Zeitraum einstellen - Fertigung fortsetzen - Kontrolle der Einstellung am Spritzteil <p><i>At the end of each year, the adjustable insert with year is changed in a matter of seconds by removing and screwing it in.</i></p> <ul style="list-style-type: none"> - Stop production, open mould - Change adjustable insert, set date - Continue production - Check setting on moulded part
<p>Stelleinsatz eindrehen:</p> <ul style="list-style-type: none"> • Rechts drehen • Maximal bis Anschlag • Automatische Spannung • Spannungsbereich 3-5 Umdrehungen <p>To screw in adjustable insert:</p> <ul style="list-style-type: none"> • Turn clockwise • Max. to end position • Tenses automatically • Tensioning range 3-5 turns 	<p>Stelleinsatz verdrehen:</p> <ul style="list-style-type: none"> • Im Spannungsbereich rechts und links drehbar • Gewünschte Position einstellen • Bei Bedarf durch Drehen nach rechts nachspannen <p>To turn adjustable insert:</p> <ul style="list-style-type: none"> • Turn clockwise or counter clockwise • Set desired position • Reclamp if necessary by turning clockwise 	<p>Stelleinsatz wechseln:</p> <ul style="list-style-type: none"> • Kontinuierlich nach links drehen • Stelleinsatz hebt sich • Stelleinsatz entnehmen <p>To change adjustable insert:</p> <ul style="list-style-type: none"> • Turn continuously counter clockwise • The adjustable insert will raise • Remove adjustable insert 	

Typ Type	A	B	C	CC				
Anzeige Indicator	 Monate + Jahr (z. B. Dez. 14) <i>Months + year (e.g. dec. 14)</i>	 Monate (z. B. Dez.) kombinierbar mit Typ C (zeigt z. B. Dez. 14) <i>Months (e.g. dec.) connected with type C (displays e.g. dec. 14)</i>	 Jahr + 5 Jahre kombinierbar mit Typ B (zeigt z. B. Dez. 14) <i>Year + 5 years connected with type B (displays e.g. dec. 14)</i>	 Jahr + 11 Jahre kombinierbar mit Typ B (zeigt z. B. Dez. 14) <i>Year + 11 years connected with type B (displays e.g. dec. 14)</i>				
D	Bestell-Nr. Order no.	Euro	Bestell-Nr. Order no.	Euro	Bestell-Nr. Order no.	Euro	Bestell-Nr. Order no.	Euro
3	A/2903/Jahr(Year)	59,00	B/2903/00	59,00	C/2903/Jahr(Year)+5	59,00	CC/2903/Jahr(Year)+11	59,00
4	A/2904/Jahr(Year)	59,00	B/2904/00	59,00	C/2904/Jahr(Year)+5	59,00	CC/2904/Jahr(Year)+11	59,00
5	A/2905/Jahr(Year)	59,00	B/2905/00	59,00	C/2905/Jahr(Year)+5	59,00	CC/2905/Jahr(Year)+11	59,00
6	A/2906/Jahr(Year)	59,00	B/2906/00	59,00	C/2906/Jahr(Year)+5	59,00	CC/2906/Jahr(Year)+11	59,00
8	A/2908/Jahr(Year)	59,00	B/2908/00	59,00	C/2908/Jahr(Year)+5	59,00	CC/2908/Jahr(Year)+11	59,00
10	A/2910/Jahr(Year)	59,00	B/2910/00	59,00	C/2910/Jahr(Year)+5	59,00	CC/2910/Jahr(Year)+11	59,00
12	A/2912/Jahr(Year)	63,00	B/2912/00	63,00	C/2912/Jahr(Year)+5	63,00	CC/2912/Jahr(Year)+11	63,00
16	A/2916/Jahr(Year)	63,00	B/2916/00	63,00	C/2916/Jahr(Year)+5	63,00	CC/2916/Jahr(Year)+11	63,00

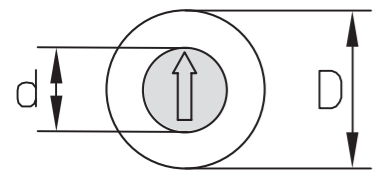
Typ Type	D + E	H + I	L + E	J				
Anzeige Indicator	 Woche + Jahr (z. B. ergibt die Kombination aus den Zahlen 30 + 0: Kw 30/14) <i>Week + year (e.g. the combination of the numbers 30 and 0 results in 30 + 0: calendar week 30/14)</i>	 Tage (z. B. 20 + 0 = 20) kombinierbar mit Typ A (zeigt z. B. 20. Dez. 14) <i>Days (e.g. 20 + 0 = 20) connected with type A (displays e.g. 20. dec. 14)</i>	 Tage + Monate + Jahr (z. B. 20. Mai 14) <i>Days + month + year (e.g. 20. may 14)</i>	 Schichtzahlen (z. B. 2. Schicht) <i>Shift numbers (e.g. 2nd shift)</i>				
D	Bestell-Nr. Order no.	Euro	Bestell-Nr. Order no.	Euro	Bestell-Nr. Order no.	Euro	Bestell-Nr. Order no.	Euro
3	D+E/2903/Jahr(Year)	118,00	H+I/2903/00	118,00	L+E/2903/Jahr(Year)	206,00	J/2903/00	59,00
4	D+E/2904/Jahr(Year)	118,00	H+I/2904/00	118,00	L+E/2904/Jahr(Year)	206,00	J/2904/00	59,00
5	D+E/2905/Jahr(Year)	118,00	H+I/2905/00	118,00	L+E/2905/Jahr(Year)	206,00	J/2905/00	59,00
6	D+E/2906/Jahr(Year)	118,00	H+I/2906/00	118,00	L+E/2906/Jahr(Year)	206,00	J/2906/00	59,00
8	D+E/2908/Jahr(Year)	118,00	H+I/2908/00	118,00	L+E/2908/Jahr(Year)	206,00	J/2908/00	59,00
10	D+E/2910/Jahr(Year)	118,00	H+I/2910/00	118,00	L+E/2910/Jahr(Year)	206,00	J/2910/00	59,00
12	D+E/2912/Jahr(Year)	126,00	H+I/2912/00	126,00	L+E/2912/Jahr(Year)	214,00	J/2912/00	63,00
16	D+E/2916/Jahr(Year)	126,00	H+I/2916/00	126,00	L+E/2916/Jahr(Year)	214,00	J/2916/00	63,00

Kennzeichnungsstempel mit Schnellwechselsystem Ø 3 – 16 ohne Höhenverstellung, mit Rastfunktion, Einbau auch von der Trennebene möglich

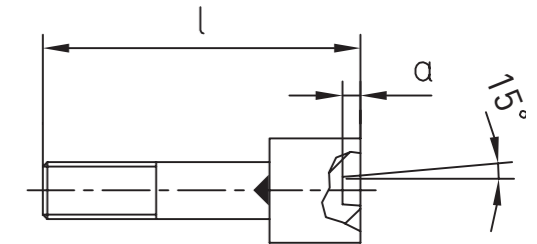
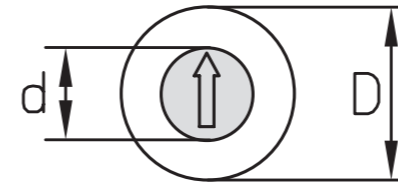
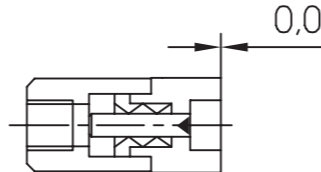
Identification stamp with fast-change system Ø 3 – 16 mm without height adjustment, with latching function, installation also possible from the mould parting surface

DATI 2900 Stelleinsätze
Adjustable inserts for DATI 2900

DATI 2900



Maßtabelle in mm		Dimension table in mm								
D	3	4	5	6	8	10	12	16	mm	
d	1,6	2,5	3,1	3,1	4,6	4,6	6,4	8,4	mm	
L	14	14	17	17	20	20	25	33	mm	
M	2	2	3	3	4	5	6	8	mm	



Typ Type	K	M	N	R				
Anzeige Indicator	Quartal + Jahr (z. B. 1. Quartal 14) <i>Quarter + year (e.g. 1. quarter 14)</i>	Kennbuchstaben A – L (Typ M) <i>Identifier letters A – L (type M)</i>	Kennbuchstaben M – X (Typ N) <i>Identifier letters M – X (type N)</i>	Kennzeichnung nach Wunsch z. B. Materialkennzeichnung <i>Identification according to customers preference e.g. material identification</i>				
D	Bestell-Nr. Order no.	Euro	Bestell-Nr. Order no.	Euro	Bestell-Nr. Order no.	Euro	Bestell-Nr. Order no.	Euro
3	K/2903/Jahr(Year)	59,00	M/2903/00	59,00	N/2903/00	59,00	R/2903/Zeichen(Symbol)	64,00
4	K/2904/Jahr(Year)	59,00	M/2904/00	59,00	N/2904/00	59,00	R/2904/Zeichen(Symbol)	64,00
5	K/2905/Jahr(Year)	59,00	M/2905/00	59,00	N/2905/00	59,00	R/2905/Zeichen(Symbol)	64,00
6	K/2906/Jahr(Year)	59,00	M/2906/00	59,00	N/2906/00	59,00	R/2906/Zeichen(Symbol)	64,00
8	K/2908/Jahr(Year)	59,00	M/2908/00	59,00	N/2908/00	59,00	R/2908/Zeichen(Symbol)	64,00
10	K/2910/Jahr(Year)	59,00	M/2910/00	59,00	N/2910/00	59,00	R/2910/Zeichen(Symbol)	64,00
12	K/2912/Jahr(Year)	63,00	M/2912/00	63,00	N/2912/00	63,00	R/2912/Zeichen(Symbol)	68,00
16	K/2916/Jahr(Year)	63,00	M/2916/00	63,00	N/2916/00	63,00	R/2916/Zeichen(Symbol)	68,00

Maßtabelle in mm		Dimension table in mm								
D	3	4	5	6	8	10	12	16	mm	
d	1,6	2,5	3,1	3,1	4,6	4,6	6,4	8,4	mm	
L	9	10,5	13	13	14	14	17	23	mm	
a	0,20	0,30	0,40	0,40	0,40	0,40	0,60	0,60	mm	

Werkstoff:
1.4034, gehärtet HRC 56 ± 2 rostfrei
*Material:
1.4034, hardened HRC 56 ± 2 stainless*

Typ Type	Z	
Anzeige Indicator	ohne Kennzeichnung <i>without markings</i>	
D	Bestell-Nr. Order no.	Euro
3	Z/2903/00	51,00
4	Z/2904/00	51,00
5	Z/2905/00	51,00
6	Z/2906/00	51,00
8	Z/2908/00	51,00
10	Z/2910/00	51,00
12	Z/2912/00	55,00
16	Z/2916/00	55,00

Stelleinsätze für DATI 2900 *Adjustable inserts for DATI 2900*

Typ Type	F	G	O			
Anzeige Indicator	Stelleinsatz mit Pfeil + Jahr <i>Adjustable inserts with arrow + year</i>	Stelleinsatz mit Pfeil ohne Jahr <i>Adjustable inserts with an arrow without year</i>	Stelleinsatz nach Kundenwunsch mit Zahlen und / oder Buchstaben <i>Adjustable inserts according to customer preference with numbers and / or letters</i>			
D	Bestell-Nr. Order no.	Euro	Bestell-Nr. Order no.	Euro	Bestell-Nr. Order no.	Euro
3	F/2903/Jahr(Year)	14,00	G/2903/00	14,00	O/2903/Zeichen(Symbol)	14,00
4	F/2904/Jahr(Year)	12,00	G/2904/00	12,00	O/2904/Zeichen(Symbol)	12,00
5	F/2905/Jahr(Year)	12,00	G/2905/00	12,00	O/2905/Zeichen(Symbol)	12,00
6	F/2906/Jahr(Year)	12,00	G/2906/00	12,00	O/2906/Zeichen(Symbol)	12,00
8	F/2908/Jahr(Year)	12,00	G/2908/00	12,00	O/2908/Zeichen(Symbol)	12,00
10	F/2910/Jahr(Year)	12,00	G/2910/00	12,00	O/2910/Zeichen(Symbol)	12,00
12	F/2912/Jahr(Year)	15,00	G/2912/00	15,00	O/2912/Zeichen(Symbol)	15,00
16	F/2916/Jahr(Year)	15,00	G/2916/00	15,00	O/2916/Zeichen(Symbol)	15,00