

# Kennzeichnungsstempel mit Schnellwechelsystem Ø 3 – 16 mm mit Höhenverstellung, kurzer Typ, mit direktem Befestigungsgewinde auf der Außenhülse

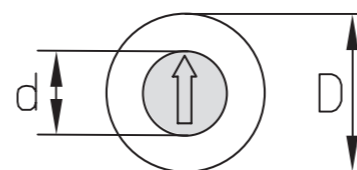
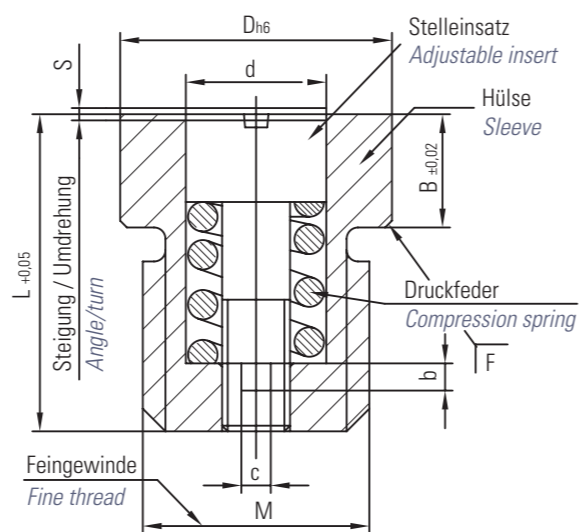
Identification stamp with fast-change system Ø 3 – 16 mm with height adjustment, short version, with direct fastening thread on the outer sleeve

# DATI 1800

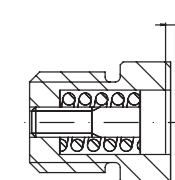
## DATI®-BESCHREIBUNG DATI®-DESCRIPTION

- Hülse mit Kennzeichnung
- Stelleinsatz mit Anzeigepfeil. Der vertiefte Anzeigepfeil dient als Schraubenschlitz zur Einstellung und zum Einsatzwechsel
- Druckfeder zum stufenlosen Arretieren des Stelleinsatzes
- Werkstoff für Hülse und Stelleinsatz: 1.4034, gehärtet HRC 56 ± 2 rostfrei
- Beschriftung spiegelbildlich
- Montage mittels Außengewinde

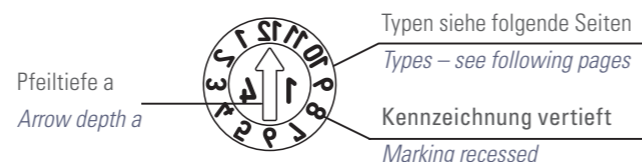
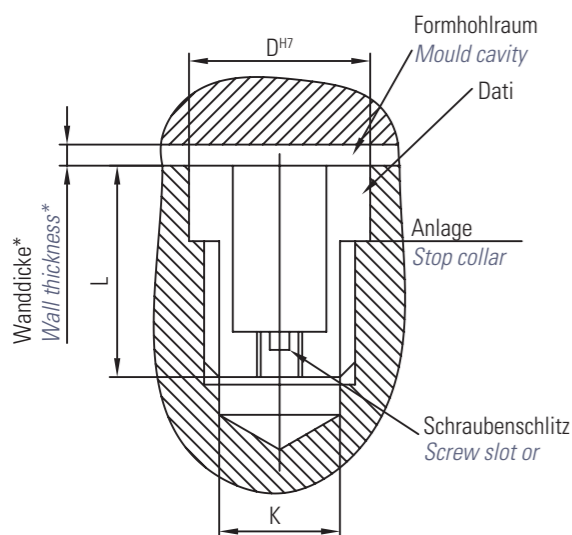
- Sleeve with identifier
- Adjustable insert with indicator arrow. The recessed indicator arrow is used as a screw slot for the adjustment and to change the insert
- Compression spring for the infinite locking of the adjustable insert
- Material for sleeve and adjustable insert: 1.4034, hardened HRC 56 ± 2 stainless
- Inscription laterally reversed
- The fitting is done using the random threading of the sleeve



| Maßtabelle in mm Dimension table in mm |  | D   | 3   | 3,5 | 4   | 5   | 6   | 8   | 10  | 12  | 16 | mm |
|--|--|-----|-----|-----|-----|-----|-----|-----|-----|-----|----|----|
| d                                      |  | 1,5 | 1,8 | 2,1 | 3,1 | 3,1 | 4,4 | 5,2 | 6,2 | 8,2 |    | mm |
| L                                      |  | 4   | 5   | 5   | 8   | 8   | 10  | 12  | 14  | 14  |    | mm |



## Montage Installation



| Maßtabelle in mm Dimension table in mm |     |    |     |            |      |
|--|-----|----|-----|------------|------|
| D                                      | d   | L  | B   | M          | K    |
| 3                                      | 1,5 | 4  | 1,8 | 2,5 x 0,35 | 2,2  |
| 3,5                                    | 1,5 | 5  | 2   | 3 x 0,35   | 2,7  |
| 4                                      | 2,1 | 5  | 2   | 3,5 x 0,35 | 3,2  |
| 5                                      | 3,1 | 8  | 2   | 4,5 x 0,5  | 4,1  |
| 6                                      | 3,1 | 8  | 2   | 5 x 0,5    | 4,6  |
| 8                                      | 4,4 | 10 | 3   | 6 x 0,5    | 5,6  |
| 10                                     | 5,2 | 12 | 3   | 8 x 0,75   | 7,4  |
| 12                                     | 6,2 | 14 | 4   | 10 x 0,75  | 9,4  |
| 16                                     | 8,2 | 14 | 5   | 12 x 1,0   | 11,0 |

| Maßtabelle in mm Dimension table in mm |      |     |      |     |     |
|--|------|-----|------|-----|-----|
| D                                      | F    | a   | S    | b   | c   |
| 3                                      | 0,1  | 0,2 | 0,2  | 0,4 | 0,3 |
| 3,5                                    | 0,1  | 0,2 | 0,25 | 0,5 | 0,4 |
| 4                                      | 0,1  | 0,3 | 0,25 | 0,5 | 0,4 |
| 5                                      | 0,1  | 0,4 | 0,2  | 0,5 | 0,6 |
| 6                                      | 0,1  | 0,4 | 0,2  | 0,5 | 0,6 |
| 8                                      | 0,15 | 0,4 | 0,25 | 0,7 | 0,8 |
| 10                                     | 0,2  | 0,4 | 0,35 | 0,7 | 1,0 |
| 12                                     | 0,3  | 0,6 | 0,35 | 1,0 | 1,2 |
| 16                                     | 0,3  | 0,6 | 0,35 | 1,0 | 1,2 |

## SCHNELLWECHSELSYSTEM FAST CHANGING SYSTEM

| Stelleinsatz eindrehen:  | Stelleinsatz verdrehen:   | Stelleinsatz wechseln:  |
|--|---|---|
| <ul style="list-style-type: none"> <li>• Rechts drehen</li> <li>• Nach Augenmaß auf Höhe einstellen</li> </ul> <p><b>To screw in adjustable insert:</b></p> <ul style="list-style-type: none"> <li>• Turn clockwise</li> <li>• Adjust height according to visual estimate</li> </ul> | <ul style="list-style-type: none"> <li>• Rechts oder links einstellen</li> <li>• Auf Höhenverstellung achten</li> </ul> <p><b>To turn adjustable insert:</b></p> <ul style="list-style-type: none"> <li>• Turn clockwise or counter-clockwise</li> <li>• Check height adjustment</li> </ul> | <ul style="list-style-type: none"> <li>• Kontinuierlich nach links drehen</li> <li>• Stelleinsatz hebt sich</li> <li>• Stelleinsatz entnehmen</li> </ul> <p><b>To change adjustable insert:</b></p> <ul style="list-style-type: none"> <li>• Turn continuously counter-clockwise</li> <li>• The adjustable insert will raise</li> <li>• Remove adjustable insert</li> </ul> |

| Typ     | A   | B  | C   | CC  |                       |       |                         |       |
|---------|---|--|---|---|-----------------------|-------|-------------------------|-------|
| Typ     |   |  |   |   |                       |       |                         |       |
| Anzeige | Monate + Jahr (z. B. Dez. 14)<br>Months + year (e.g. dec. 14) | Monate (z. B. Dez.) kombinierbar mit Typ C (zeigt z. B. Dez. 14)<br>Months (e.g. dec.) connected with type C (displays e.g. dec. 14) | Jahr + 5 Jahre kombinierbar mit Typ B (zeigt z. B. Dez. 14)<br>Year + 5 years connected with type B (displays e.g. dec. 14) | Jahr + 11 Jahre kombinierbar mit Typ B (zeigt z. B. Dez. 14)<br>Year + 11 years connected with type B (displays e.g. dec. 14) |                       |       |                         |       |
| D       | Bestell-Nr. Order no.   | Euro   | Bestell-Nr. Order no.   | Euro  | Bestell-Nr. Order no. | Euro  | Bestell-Nr. Order no.   | Euro  |
| 3       | A/1803/Jahr(Year)   | 34,00  | B/1803/00   | 34,00   | C/1803/Jahr(Year)+5   | 34,00 | CC/1803/Jahr(Year)+11   | 34,00 |
| 3,5     | A/1803,5/Jahr(Year)   | 34,00  | B/1803,5/00   | 34,00   | C/1803,5/Jahr(Year)+5 | 34,00 | CC/1803,5/Jahr(Year)+11 | 34,00 |
| 4       | A/1804/Jahr(Year)   | 34,00  | B/1804/00   | 34,00   | C/1804/Jahr(Year)+5   | 34,00 | CC/1804/Jahr(Year)+11   | 34,00 |
| 5       | A/1805/Jahr(Year)   | 29,00  | B/1805/00   | 29,00   | C/1805/Jahr(Year)+5   | 29,00 | CC/1805/Jahr(Year)+11   | 29,00 |
| 6       | A/1806/Jahr(Year)   | 29,00  | B/1806/00   | 29,00   | C/1806/Jahr(Year)+5   | 29,00 | CC/1806/Jahr(Year)+11   | 29,00 |
| 8       | A/1808/Jahr(Year)   | 29,00  | B/1808/00   | 29,00   | C/1808/Jahr(Year)+5   | 29,00 | CC/1808/Jahr(Year)+11   | 29,00 |
| 10      | A/1810/Jahr(Year)   | 29,00  | B/1810/00   | 29,00   | C/1810/Jahr(Year)+5   | 29,00 | CC/1810/Jahr(Year)+11   | 29,00 |
| 12      | A/1812/Jahr(Year)   | 36,00  | B/1812/00   | 36,00   | C/1812/Jahr(Year)+5   | 36,00 | CC/1812/Jahr(Year)+11   | 36,00 |
| 16      | A/1816/Jahr(Year)   | 40,00  | B/1816/00   | 40,00   | C/1816/Jahr(Year)+5   | 40,00 | CC/1816/Jahr(Year)+11   | 40,00 |

| Typ     | D + E  | H + I  | L + E  | J  |                       |        |                       |       |
|---------|--|--|--|--|-----------------------|--------|-----------------------|-------|
| Typ     |  |  |  |  |                       |        |                       |       |
| Anzeige | Woche + Jahr (z. B. ergibt die Kombination aus den Zahlen 30 + 5: Kw 35/14)<br>Week + year (e.g. the combination of the numbers 30 and 5 results in 30 + 5: calendar week 35/14) | Tage (z. B. 20 + 9 = 29) kombinierbar mit Typ A (zeigt z. B. 29. Dez. 14)<br>Days (e.g. 20 + 9 = 29) connected with type A (displays e.g. 29. dec. 14) | Tage + Monate + Jahr (z. B. 25. Mai 14)<br>Days + month + year (e.g. 25. may 14) | Schichtzahlen (z. B. 2. Schicht)<br>Shift numbers (e.g. 2nd shift) |                       |        |                       |       |
| D       | Bestell-Nr. Order no.  | Euro   | Bestell-Nr. Order no.  | Euro   | Bestell-Nr. Order no. | Euro   | Bestell-Nr. Order no. | Euro  |
| 3       | D+E/1803/Jahr(Year)  | 68,00  | H+I/1803/00  | 68,00  | L+E/1803/Jahr(Year)   | 112,00 | J/1803/00             | 34,00 |
| 3,5     | D+E/1803,5/Jahr(Year)  | 68,00  | H+I/1803,5/00  | 68,00  | L+E/1803,5/Jahr(Year) | 112,00 | J/1803,5/00           | 34,00 |
| 4       | D+E/1804/Jahr(Year)  | 68,00  | H+I/1804/00  | 68,00  | L+E/1804/Jahr(Year)   | 112,00 | J/1804/00             | 34,00 |
| 5       | D+E/1805/Jahr(Year)  | 58,00  | H+I/1805/00  | 58,00  | L+E/1805/Jahr(Year)   | 102,00 | J/1805/00             | 29,00 |
| 6       | D+E/1806/Jahr(Year)  | 58,00  | H+I/1806/00  | 58,00  | L+E/1806/Jahr(Year)   | 102,00 | J/1806/00             | 29,00 |
| 8       | D+E/1808/Jahr(Year)  | 58,00  | H+I/1808/00  | 58,00  | L+E/1808/Jahr(Year)   | 102,00 | J/1808/00             | 29,00 |
| 10      | D+E/1810/Jahr(Year)  | 58,00  | H+I/1810/00  | 58,00  | L+E/1810/Jahr(Year)   | 102,00 | J/1810/00             | 29,00 |
| 12      | D+E/1812/Jahr(Year)  | 72,00  | H+I/1812/00  | 72,00  | L+E/1812/Jahr(Year)   | 116,00 | J/1812/00             | 36,00 |
| 16      | D+E/1816/Jahr(Year)  | 80,00  | H+I/1816/00  | 80,00  | L+E/1816/Jahr(Year)   | 124,00 | J/1816/00             | 40,00 |

**Kennzeichnungsstempel mit Schnellwechselsystem Ø 3 – 16 mm mit Höhenverstellung, kurzer Typ, mit direktem Befestigungsgewinde auf der Außenhülse**

*Identification stamp with fast-change system Ø 3 – 16 mm with height adjustment, short version, with direct fastening thread on the outer sleeve*

**Stelleinsätze passend zu**

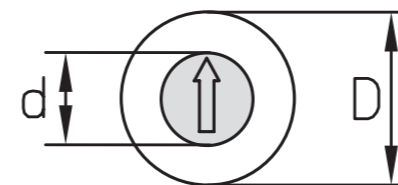
**DATI 1800 / 1300 / 1400**

*Adjustable inserts for DATI 1800 / 1300 / 1400*

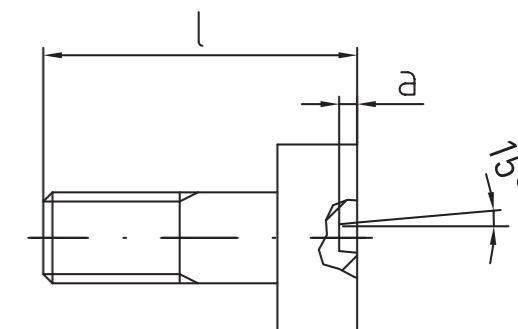
# DATI 1800

| Typ<br>Type          | K   |       | M   |       | N   |       | R   |       |
|----------------------|---|-------|---|-------|---|-------|---|-------|
|                      |   |       |   |       |   |       |   |       |
| Anzeige<br>Indicator | Quartal + Jahr<br>(z. B. 1. Quartal 14)<br><i>Quarter + year<br/>(e.g. 1. quarter 14)</i> |       | Kennbuchstaben<br>A – M (Typ M)<br><i>Identifier letters<br/>A – M (type M)</i> |       | Kennbuchstaben<br>N – Z (Typ N)<br><i>Identifier letters<br/>N – Z (type N)</i> |       | Kennzeichnung nach<br>Wunsch z. B.<br>Materialkennzeichnung<br><i>Identification according to<br/>customers preference e.g.<br/>material identification</i> |       |
| D                    | Bestell-Nr.<br>Order no.  | Euro  | Bestell-Nr.<br>Order no.  | Euro  | Bestell-Nr.<br>Order no.  | Euro  | Bestell-Nr.<br>Order no.  | Euro  |
| 3                    | K/1803/Jahr(Year)   | 34,00 | M/1803/00   | 34,00 | N/1803/00   | 34,00 | R/1803/Zeichen(Symbol)  | 39,00 |
| 3,5                  | K/1803,5/Jahr(Year)   | 34,00 | M/1803,5/00   | 34,00 | N/1803,5/00   | 34,00 | R/1803,5/Zeichen(Symbol)  | 39,00 |
| 4                    | K/1804/Jahr(Year)   | 34,00 | M/1804/00   | 34,00 | N/1804/00   | 34,00 | R/1804/Zeichen(Symbol)  | 39,00 |
| 5                    | K/1805/Jahr(Year)   | 29,00 | M/1805/00   | 29,00 | N/1805/00   | 29,00 | R/1805/Zeichen(Symbol)  | 34,00 |
| 6                    | K/1806/Jahr(Year)   | 29,00 | M/1806/00   | 29,00 | N/1806/00   | 29,00 | R/1806/Zeichen(Symbol)  | 34,00 |
| 8                    | K/1808/Jahr(Year)   | 29,00 | M/1808/00   | 29,00 | N/1808/00   | 29,00 | R/1808/Zeichen(Symbol)  | 34,00 |
| 10                   | K/1810/Jahr(Year)   | 29,00 | M/1810/00   | 29,00 | N/1810/00   | 29,00 | R/1810/Zeichen(Symbol)  | 34,00 |
| 12                   | K/1812/Jahr(Year)   | 36,00 | M/1812/00   | 36,00 | N/1812/00   | 36,00 | R/1812/Zeichen(Symbol)  | 41,00 |
| 16                   | K/1816/Jahr(Year)   | 40,00 | M/1816/00   | 40,00 | N/1816/00   | 40,00 | R/1816/Zeichen(Symbol)  | 45,00 |

| Typ<br>Type          | T                                 |       | WT                                    |       | Z   |       |
|----------------------|-----------------------------------|-------|---------------------------------------|-------|---|-------|
|                      |                                   |       |                                       |       |   |       |
| Anzeige<br>Indicator | Tage 1 – 31<br><i>Days 1 – 31</i> |       | Wochentage 1-7<br><i>Weekdays 1-7</i> |       | ohne Kennzeichnung<br><i>without markings</i> |       |
| D                    | Bestell-Nr.<br>Order no.          | Euro  | Bestell-Nr.<br>Order no.              | Euro  | Bestell-Nr.<br>Order no.                      | Euro  |
| 3                    | T/1803/00                         | 34,00 | WT/1803/00                            | 34,00 | Z/1803/00                                     | 28,00 |
| 3,5                  | T/1803,5/00                       | 34,00 | WT/1803,5/00                          | 34,00 | Z/1803,5/00                                   | 28,00 |
| 4                    | T/1804/00                         | 34,00 | WT/1804/00                            | 34,00 | Z/1804/00                                     | 28,00 |
| 5                    | T/1805/00                         | 29,00 | WT/1805/00                            | 29,00 | Z/1805/00                                     | 23,00 |
| 6                    | T/1806/00                         | 29,00 | WT/1806/00                            | 29,00 | Z/1806/00                                     | 23,00 |
| 8                    | T/1808/00                         | 29,00 | WT/1808/00                            | 29,00 | Z/1808/00                                     | 23,00 |
| 10                   | T/1810/00                         | 29,00 | WT/1810/00                            | 29,00 | Z/1810/00                                     | 23,00 |
| 12                   | T/1812/00                         | 36,00 | WT/1812/00                            | 36,00 | Z/1812/00                                     | 30,00 |
| 16                   | T/1816/00                         | 40,00 | WT/1816/00                            | 40,00 | Z/1816/00                                     | 34,00 |



**!** Stelleinsätze werden auf Wunsch mit Druckfeder geliefert!  
*Adjustable insert will be delivered with compression spring on request!*



Werkstoff:  
1.4034, gehärtet HRC 56 ± 2 rostfrei

Material:  
1.4034, hardened HRC 56 ± 2 stainless

| Maßtable in mm <i>Dimension table in mm</i> |     |     |     |     |     |     |      |      |      |    |
|---|-----|-----|-----|-----|-----|-----|------|------|------|----|
| D   | 3   | 3,5 | 4   | 5   | 6   | 8   | 10   | 12   | 16   | mm |
| d   | 1,5 | 1,8 | 2,1 | 3,1 | 3,1 | 4,4 | 5,2  | 6,2  | 8,2  | mm |
| L   | 3,8 | 4,8 | 4,8 | 7,8 | 7,8 | 9,8 | 11,8 | 13,8 | 13,8 | mm |
| a   | 0,2 | 0,2 | 0,3 | 0,4 | 0,4 | 0,4 | 0,4  | 0,6  | 0,6  | mm |

**Stelleinsätze für DATI 1800 *Adjustable inserts for DATI 1800***

| Typ<br>Type          | F   |      | G   |      | O  |       |
|----------------------|---|------|---|------|--|-------|
|                      |   |      |   |      |  |       |
| Anzeige<br>Indicator | Stelleinsatz mit<br>Pfeil + Jahr<br><i>Adjustable inserts with<br/>arrow + year</i> |      | Stelleinsatz<br>mit Pfeil ohne Jahr<br><i>Adjustable inserts<br/>with an arrow without year</i> |      | Stelleinsatz nach Kundenwunsch<br>mit Zahlen und / oder Buchstaben<br><i>Adjustable inserts according to<br/>customer preference<br/>with numbers and / or letters</i> |       |
| D                    | Bestell-Nr.<br>Order no.  | Euro | Bestell-Nr.<br>Order no.  | Euro | Bestell-Nr.<br>Order no.   | Euro  |
| 3                    | F/1803/Jahr(Year)   | 8,50 | G/1803/00   | 8,50 | O/1803/Zeichen(Symbol)   | 11,00 |
| 3,5                  | F/1803,5/Jahr(Year)   | 8,50 | G/1803,5/00   | 8,50 | O/1803,5/Zeichen(Symbol)   | 11,00 |
| 4                    | F/1804/Jahr(Year)   | 8,50 | G/1804/00   | 8,50 | O/1804/Zeichen(Symbol)   | 11,00 |
| 5                    | F/1805/Jahr(Year)   | 8,50 | G/1805/00   | 8,50 | O/1805/Zeichen(Symbol)   | 11,00 |
| 6                    | F/1806/Jahr(Year)   | 8,50 | G/1806/00   | 8,50 | O/1806/Zeichen(Symbol)   | 11,00 |
| 8                    | F/1808/Jahr(Year)   | 8,50 | G/1808/00   | 8,50 | O/1808/Zeichen(Symbol)   | 11,00 |
| 10                   | F/1810/Jahr(Year)   | 8,50 | G/1810/00   | 8,50 | O/1810/Zeichen(Symbol)   | 11,00 |
| 12                   | F/1812/Jahr(Year)   | 9,50 | G/1812/00   | 9,50 | O/1812/Zeichen(Symbol)   | 14,00 |
| 16                   | F/1816/Jahr(Year)   | 9,50 | G/1816/00   | 9,50 | O/1816/Zeichen(Symbol)   | 14,00 |