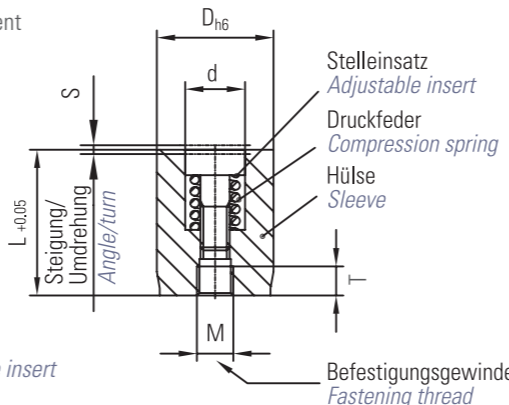
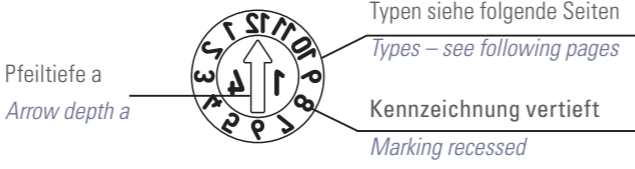
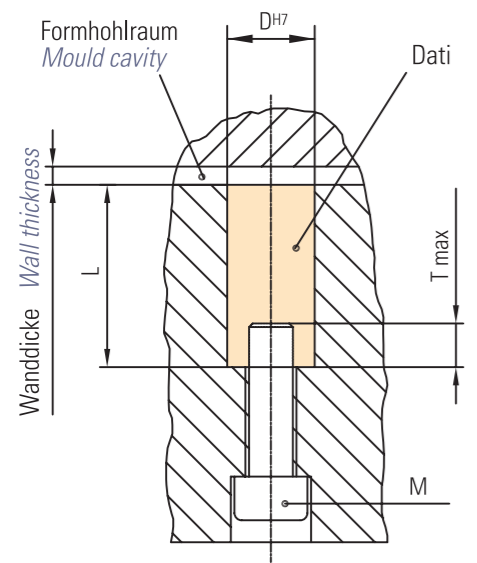


## DATI®-BESCHREIBUNG DATI®-DESCRIPTION

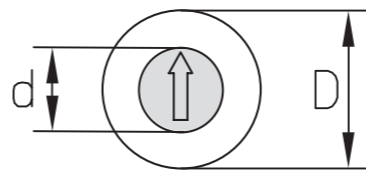
- Hülse mit Kennzeichnung
- Stelleinsatz mit Anzeigepfeil. Der vertiefte Anzeigepfeil dient als Schraubslitz zur Einstellung und zum Einsatzwechsel
- Befestigungsgewinde
- Druckfeder zum stufenlosen Arretieren des Stelleinsatzes
- Werkstoff für Hülse und Stelleinsatz: 1.4034, gehärtet HRC 56 ± 2 rostfrei
- Beschriftung spiegelbildlich
- Sleeve with identifier
- Adjustable insert with indicator arrow
- The recessed indicator arrow is used as a screw slot for the adjustment and to change the insert
- Fastening thread
- Compression spring for the infinite locking of the adjustable insert
- Material for sleeve and adjustable insert: 1.4034, hardened HRC 56 ± 2 stainless
- Inscription laterally reversed



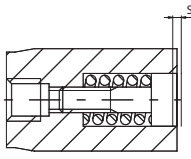
### Montage Installation



D	d	L	M	T	a	S
2,6	1,4	7	1,6	2	0,20	0,20
2,8	1,4	7	1,6	2	0,20	0,20
3	1,5	7	2	2	0,20	0,20
3,5	1,8	8	2	2	0,20	0,25
4	2,1	8	2	2	0,30	0,25
5	3,1	12	3	3	0,40	0,20
6	3,1	12	3	3	0,40	0,20
8	4,4	14	4	3	0,40	0,25
10	5,2	16	4	3	0,40	0,35
12	6,2	20	5	4	0,60	0,35
16	8,2	20	5	4	0,60	0,35



D	2,6	2,8	3	3,5	4	5	6	8	10	12	16	mm
d	1,4	1,4	1,5	1,8	2,1	3,1	3,1	4,4	5,2	6,2	8,2	mm
L	7	7	7	8	8	12	12	14	16	20	20	mm
M	1,6	1,6	2	2	2	3	3	4	4	5	5	mm



Typ Type	A	B	C	CC				
Anzeige Indicator	Monate + Jahr (z. B. Dez. 14) Months + year (e.g. dec. 14)	Monate (z. B. Dez.) kombinierbar mit Typ C (zeigt z. B. Dez. 14) Months (e.g. dec.) connected with type C (displays e.g. dec. 14)	Jahr + 5 Jahre kombinierbar mit Typ B (zeigt z. B. Dez. 14) Year + 5 years connected with type B (displays e.g. dec. 14)	Jahr + 11 Jahre kombinierbar mit Typ B (zeigt z. B. Dez. 14) Year + 11 years connected with type B (displays e.g. dec. 14)				
D	Bestell-Nr. Order no.	Euro	Bestell-Nr. Order no.	Euro	Bestell-Nr. Order no.	Euro	Bestell-Nr. Order no.	Euro
2,6	A/1402,6/Jahr(Year)	30,00	B/1402,6/00	30,00	C/1402,6/Jahr(Year)+5	30,00	CC/1402,6/Jahr(Year)+11	30,00
2,8	A/1402,8/Jahr(Year)	30,00	B/1402,8/00	30,00	C/1402,8/Jahr(Year)+5	30,00	CC/1402,8/Jahr(Year)+11	30,00
3	A/1403/Jahr(Year)	30,00	B/1403/00	30,00	C/1403/Jahr(Year)+5	30,00	CC/1403/Jahr(Year)+11	30,00
3,5	A/1403,5/Jahr(Year)	30,00	B/1403,5/00	30,00	C/1403,5/Jahr(Year)+5	30,00	CC/1403,5/Jahr(Year)+11	30,00
4	A/1404/Jahr(Year)	30,00	B/1404/00	30,00	C/1404/Jahr(Year)+5	30,00	CC/1404/Jahr(Year)+11	30,00
5	A/1405/Jahr(Year)	30,00	B/1405/00	30,00	C/1405/Jahr(Year)+5	30,00	CC/1405/Jahr(Year)+11	30,00
6	A/1406/Jahr(Year)	30,00	B/1406/00	30,00	C/1406/Jahr(Year)+5	30,00	CC/1406/Jahr(Year)+11	30,00
8	A/1408/Jahr(Year)	30,00	B/1408/00	30,00	C/1408/Jahr(Year)+5	30,00	CC/1408/Jahr(Year)+11	30,00
10	A/1410/Jahr(Year)	30,00	B/1410/00	30,00	C/1410/Jahr(Year)+5	30,00	CC/1410/Jahr(Year)+11	30,00
12	A/1412/Jahr(Year)	32,00	B/1412/00	32,00	C/1412/Jahr(Year)+5	32,00	CC/1412/Jahr(Year)+11	32,00
16	A/1416/Jahr(Year)	32,00	B/1416/00	32,00	C/1416/Jahr(Year)+5	32,00	CC/1416/Jahr(Year)+11	32,00

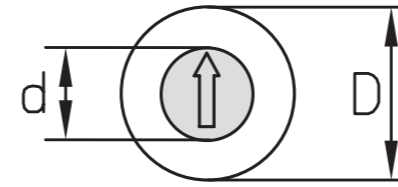
## SCHNELLWECHSELSYSTEM FAST CHANGING SYSTEM

			Der Stelleinsatz mit Jahreszahl wird zum Jahreswechsel durch Aus- und Eindrehen in Sekunden schnelle gewechselt. - Fertigung unterbrechen, Form öffnen - Stelleinsatz wechseln, Zeitraum einstellen - Fertigung fortsetzen - Kontrolle der Einstellung am Spritzteil  At the end of each year, the adjustable insert with year is changed in a matter of seconds by removing and screwing it in. - Stop production, open mould - Change adjustable insert, set date - Continue production - Check setting on moulded part
<b>Stelleinsatz eindrehen:</b> • Rechts drehen • Nach Augenmaß auf Höhe einstellen  <b>To screw in adjustable insert:</b> • Turn clockwise • Adjust height according to visual estimate	<b>Stelleinsatz verdrehen:</b> • Rechts oder links einstellen • Auf Höhenverstellung achten  <b>To turn adjustable insert:</b> • Turn clockwise or counter-clockwise • Check height adjustment	<b>Stelleinsatz wechseln:</b> • Kontinuierlich nach links drehen • Stelleinsatz hebt sich • Stelleinsatz entnehmen  <b>To change adjustable insert:</b> • Turn continuously counter-clockwise • The adjustable insert will raise • Remove adjustable insert	

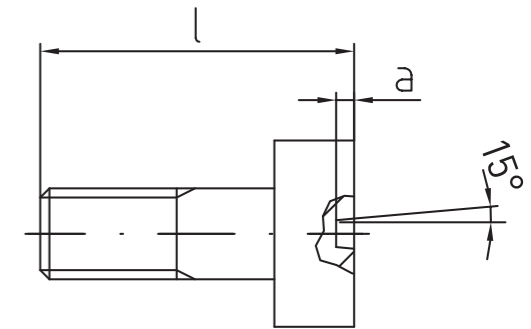
Typ Type	D + E	H + I	L + E	J				
Anzeige Indicator	Woche + Jahr (z. B. ergibt die Kombination aus den Zahlen 30 + 5: Kw 35/14) Week + year (e.g. the combination of the numbers 30 and 5 results in 30 + 5: calendar week 35/14)	Tage (z. B. 20 + 9 = 29) kombinierbar mit Typ A (zeigt z. B. 29. Dez. 14) Days (e.g. 20 + 9 = 29) connected with type A (displays e.g. 29. dec. 14)	Tage + Monate + Jahr (z. B. 25. Mai 14) Days + month + year (e.g. 25. may 14)	Schichtzahlen (z. B. 2. Schicht) Shift numbers (e.g. 2nd shift)				
D	Bestell-Nr. Order no.	Euro	Bestell-Nr. Order no.	Euro	Bestell-Nr. Order no.	Euro	Bestell-Nr. Order no.	Euro
2,6	D+E/1402,6/Jahr(Year)	60,00	H+I/1402,6/00	60,00	L+E/1402,6/Jahr(Year)	104,00	J/1402,6/00	30,00
2,8	D+E/1402,8/Jahr(Year)	60,00	H+I/1402,8/00	60,00	L+E/1402,8/Jahr(Year)	104,00	J/1402,8/00	30,00
3	D+E/1403/Jahr(Year)	60,00	H+I/1403/00	60,00	L+E/1403/Jahr(Year)	104,00	J/1403/00	30,00
3,5	D+E/1403,5/Jahr(Year)	60,00	H+I/1403,5/00	60,00	L+E/1403,5/Jahr(Year)	104,00	J/1403,5/00	30,00
4	D+E/1404/Jahr(Year)	60,00	H+I/1404/00	60,00	L+E/1404/Jahr(Year)	104,00	J/1404/00	30,00
5	D+E/1405/Jahr(Year)	60,00	H+I/1405/00	60,00	L+E/1405/Jahr(Year)	104,00	J/1405/00	30,00
6	D+E/1406/Jahr(Year)	60,00	H+I/1406/00	60,00	L+E/1406/Jahr(Year)	104,00	J/1406/00	30,00
8	D+E/1408/Jahr(Year)	60,00	H+I/1408/00	60,00	L+E/1408/Jahr(Year)	104,00	J/1408/00	30,00
10	D+E/1410/Jahr(Year)	60,00	H+I/1410/00	60,00	L+E/1410/Jahr(Year)	104,00	J/1410/00	30,00
12	D+E/1412/Jahr(Year)	64,00	H+I/1412/00	64,00	L+E/1412/Jahr(Year)	130,00	J/1412/00	32,00
16	D+E/1416/Jahr(Year)	64,00	H+I/1416/00	64,00	L+E/1416/Jahr(Year)	130,00	J/1416/00	32,00

Typ Type	K		M		N		R	
Anzeige Indicator	Quartal + Jahr (z. B. 1. Quartal 14) <i>Quarter + year (e.g. 1. quarter 14)</i>		Kennbuchstaben A – M (Typ M) <i>Identifier letters A – M (type M)</i>		Kennbuchstaben N – Z (Typ N) <i>Identifier letters N – Z (type N)</i>		Kennzeichnung nach Wunsch z. B. Materialkennzeichnung <i>Identification according to customers preference e.g. material identification</i>	
D	Bestell-Nr. Order no.	Euro	Bestell-Nr. Order no.	Euro	Bestell-Nr. Order no.	Euro	Bestell-Nr. Order no.	Euro
2,6	K/1402,6/Jahr(Year)	30,00	M/1402,6/00	30,00	N/1402,6/00	30,00	R/1402,6/Zeichen(Symbol)	35,00
2,8	K/1402,8/Jahr(Year)	30,00	M/1402,8/00	30,00	N/1402,8/00	30,00	R/1402,8/Zeichen(Symbol)	35,00
3	K/1403/Jahr(Year)	30,00	M/1403/00	30,00	N/1403/00	30,00	R/1403/Zeichen(Symbol)	35,00
3,5	K/1403,5/Jahr(Year)	30,00	M/1403,5/00	30,00	N/1403,5/00	30,00	R/1403,5/Zeichen(Symbol)	35,00
4	K/1404/Jahr(Year)	30,00	M/1404/00	30,00	N/1404/00	30,00	R/1404/Zeichen(Symbol)	35,00
5	K/1405/Jahr(Year)	30,00	M/1405/00	30,00	N/1405/00	30,00	R/1405/Zeichen(Symbol)	35,00
6	K/1406/Jahr(Year)	30,00	M/1406/00	30,00	N/1406/00	30,00	R/1406/Zeichen(Symbol)	35,00
8	K/1408/Jahr(Year)	30,00	M/1408/00	30,00	N/1408/00	30,00	R/1408/Zeichen(Symbol)	35,00
10	K/1410/Jahr(Year)	30,00	M/1410/00	30,00	N/1410/00	30,00	R/1410/Zeichen(Symbol)	35,00
12	K/1412/Jahr(Year)	32,00	M/1412/00	32,00	N/1412/00	32,00	R/1412/Zeichen(Symbol)	37,00
16	K/1416/Jahr(Year)	32,00	M/1416/00	32,00	N/1416/00	32,00	R/1416/Zeichen(Symbol)	37,00

Typ Type	T		WT		Z	
Anzeige Indicator	Tage 1 – 31 <i>Days 1 – 31</i>		Wochentage 1 – 7 <i>Weekdays 1 – 7</i>		ohne Kennzeichnung <i>without markings</i>	
D	Bestell-Nr. Order no.	Euro	Bestell-Nr. Order no.	Euro	Bestell-Nr. Order no.	Euro
2,6	—	—	—	30,00	Z/1402,6/00	22,00
2,8	—	—	WT/1402,8/00	30,00	Z/1402,8/00	22,00
3	—	—	WT/1403/00	30,00	Z/1403/00	22,00
3,5	T/1403,5/00	30,00	WT/1403,5/00	30,00	Z/1403,5/00	22,00
4	T/1404/00	30,00	WT/1404/00	30,00	Z/1404/00	22,00
5	T/1405/00	30,00	WT/1405/00	30,00	Z/1405/00	22,00
6	T/1406/00	30,00	WT/1406/00	30,00	Z/1406/00	22,00
8	T/1408/00	30,00	WT/1408/00	30,00	Z/1408/00	22,00
10	T/1410/00	30,00	WT/1410/00	30,00	Z/1410/00	22,00
12	T/1412/00	32,00	WT/1412/00	32,00	Z/1412/00	25,00
16	T/1416/00	32,00	WT/1416/00	32,00	Z/1416/00	25,00



! Stelleinsätze werden auf Wunsch mit Druckfeder geliefert!  
*Adjustable insert will be delivered with compression spring on request!*



Werkstoff:  
 1.4034, gehärtet HRC 56 ± 2 rostfrei  
*Material:  
 1.4034, hardened HRC 56 ± 2 stainless*

D	2,6	2,8	3	3,5	4	5	6	8	10	12	16	mm
d	1,4	1,4	1,5	1,8	2,1	3,1	3,1	4,4	5,2	6,2	8,2	mm
L	3,8	3,8	3,8	4,8	4,8	7,8	7,8	9,8	11,8	13,8	13,8	mm
a	0,2	0,2	0,2	0,2	0,3	0,4	0,4	0,4	0,4	0,6	0,6	mm

### Stelleinsätze für DATI 1400 Adjustable inserts for DATI 1400

Typ Type	F		G		O	
Anzeige Indicator	Stelleinsatz mit Pfeil + Jahr <i>Adjustable inserts with arrow + year</i>		Stelleinsatz mit Pfeil ohne Jahr <i>Adjustable inserts with an arrow without year</i>		Stelleinsatz nach Kundenwunsch mit Zahlen und / oder Buchstaben <i>Adjustable inserts according to customer preference with numbers and / or letters</i>	
D	Bestell-Nr. Order no.	Euro	Bestell-Nr. Order no.	Euro	Bestell-Nr. Order no.	Euro
2,6	F/1402,6/Jahr(Year)	8,50	G/1402,6/00	8,50	O/1402,6/Zeichen(Symbol)	11,00
2,8	F/1402,8/Jahr(Year)	8,50	G/1402,8/00	8,50	O/1402,8/Zeichen(Symbol)	11,00
3	F/1403/Jahr(Year)	8,50	G/1403/00	8,50	O/1403/Zeichen(Symbol)	11,00
3,5	F/1403,5/Jahr(Year)	8,50	G/1403,5/00	8,50	O/1403,5/Zeichen(Symbol)	11,00
4	F/1404/Jahr(Year)	8,50	G/1404/00	8,50	O/1404/Zeichen(Symbol)	11,00
5	F/1405/Jahr(Year)	8,50	G/1405/00	8,50	O/1405/Zeichen(Symbol)	11,00
6	F/1406/Jahr(Year)	8,50	G/1406/00	8,50	O/1406/Zeichen(Symbol)	11,00
8	F/1408/Jahr(Year)	8,50	G/1408/00	8,50	O/1408/Zeichen(Symbol)	11,00
10	F/1410/Jahr(Year)	8,50	G/1410/00	8,50	O/1410/Zeichen(Symbol)	11,00
12	F/1412/Jahr(Year)	9,50	G/1412/00	9,50	O/1412/Zeichen(Symbol)	14,00
16	F/1416/Jahr(Year)	9,50	G/1316/00	9,50	O/1416/Zeichen(Symbol)	14,00

