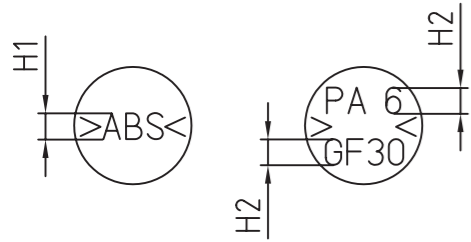


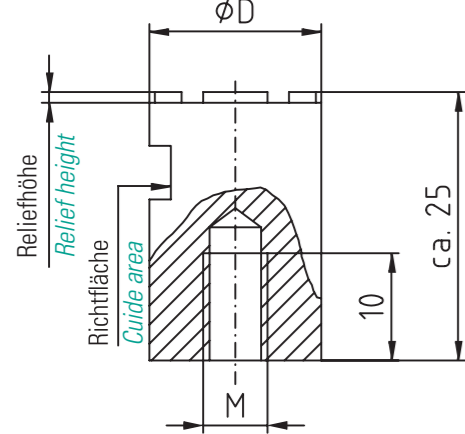
Typ 005 Type 005

Bestellbeispiel nächste Seite
Ordering example see next page



Maßtabelle in mm Dimension table in mm				
D	H1 bis 3 Zeichen h1 up to 3 chars	H1 bis 4 Zeichen h1 up to 4 chars	H1 bis 4 Zeichen h1 up to 4 chars	H1 bis 5 Zeichen h1 up to 5 chars
4	1,3	1,2	1,2	1,1
5	1,7	1,4	1,4	1,3
6	2,0	1,5	2,0	1,5
8	2,5	2,0	2,5	2,0
10	3,5	2,5	3,0	2,5
12	4,0	3,0	3,5	3,0
16	6,0	4,5	5,0	4,5
20	7,7	6,0	6,2	5,7
30	11,8	9,2	9,2	8,0
40	14,4	12,4	11,9	11,1

Elektrode Nr. 1-005 Electrode No. 1-005



Beschriftung
lesbar erhaben

Characters
legible raised

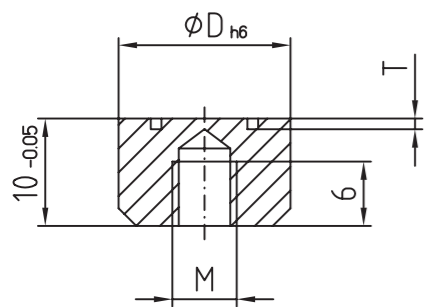
Material:
Erodierkupfer

Material:
copper

Maßtabelle in mm Dimension table in mm			
D	M	Reliefhöhe Relief height	Euro
4	/	0,4	36,00
5	3	0,5	36,00
6	4	0,5	36,00
8	4	0,5	36,00
10	4	0,5	36,00
12	6	1,0	39,00
16	6	1,0	39,00
20	6	1,0	49,00
30	8	1,0	69,00
40	8	1,0	80,00

Sondergrößen nach Wunsch *customize sizes*

Einsatz Nr. 2-005 Insert No. 2-005



Beschriftung
spiegelbildlich vertieft

Characters in
mirror writing recessed

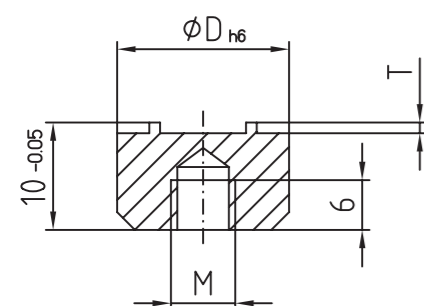
Material: 1.4034
ca. HRC 56 ± 2 rostfrei

Material: 1.4034
approx. HRC 56 ± 2 stainless steel

Maßtabelle in mm Dimension table in mm			
D	M	T	Euro
4	2	0,2	19,00
5	3	0,2	19,00
6	4	0,2	19,00
8	4	0,2	19,00
10	4	0,2	19,00
12	6	0,25	20,00
16	6	0,3	20,00

Sondergrößen nach Wunsch *Special variables as required*

Einsatz Nr. 3-005/ Insert No. 3-005



Beschriftung
spiegelbildlich erhaben

Characters in
mirror writing raised

Material: 1.4034
ca. HRC 56 ± 2 rostfrei

Material: 1.4034
approx. HRC 56 ± 2 stainless steel

Maßtabelle in mm Dimension table in mm			
D	M	T	Euro
4	2	0,2	35,00
5	3	0,2	35,00
6	4	0,2	35,00
8	4	0,2	35,00
10	4	0,2	35,00
12	6	0,25	38,00
16	6	0,3	42,00

Sondergrößen nach Wunsch *Special variables as required*

Auswerfer Nr. 4-005 Ejector pin No. 4-005



Beschriftung
spiegelbildlich vertieft

Characters in
mirror writing recessed

nach DIN / ISO 6751
Material: Warmarbeitsstahl

pursuant DIN / ISO 6751

Bestellbeispiel Example order:

4-005-10-ABS-L=110,3

entspricht Auswerfer Ø 10 mit Länge 110,3
corresponds ejector pin with diameter 10 with length 110,3

Auswerfer Nr. 5-005 Ejector pin No. 5-005



Beschriftung
spiegelbildlich erhaben

Characters in
mirror writing raised

nach DIN / ISO 6751
Material: Warmarbeitsstahl

pursuant DIN / ISO 6751

Bestellbeispiel Example order:

5-005-10-ABS-L=110,3

entspricht Auswerfer Ø 10 mit Länge 110,3
corresponds ejector pin with diameter 10 with length 110,3

Bestellbeispiel Example order:

Elektrode: *Electrode:*
Einsatz vertieft: *Insert recessed:*
Einsatz erhaben: *Insert raised:*
Auswerfer vertieft: *Ejector pin recessed:*
Auswerfer erhaben: *Ejector pin raised:*

1-005-10
2-005-10
3-005-10
4-005-10-ABS-L=110,3
5-005-10-ABS-L=110,3

Länge L Length L				-100 mm	-200 mm	-315 mm
D	d	k	T	Euro	Euro	Euro
5	10	3	0,2	59,00	59,00	59,00
6	12	5	0,2	60,00	60,00	60,00
8	14	5	0,2	61,00	61,00	61,00
10	16	5	0,2	62,00	62,00	62,00
12	18	7	0,25	64,00	69,00	72,00
16	22	7	0,3	69,00	79,00	82,00

Sondergrößen nach Wunsch *Special variables as required*

Länge L Length L				-100 mm	-200 mm	-315 mm
D	d	k	T	Euro	Euro	Euro
5	10	3	0,2	65,00	65,00	65,00
6	12	5	0,2	66,00	66,00	66,00
8	14	5	0,2	69,00	69,00	69,00
10	16	5	0,2	70,00	70,00	70,00
12	18	7	0,25	72,00	76,00	80,00
16	22	7	0,3	76,00	86,00	89,00

Sondergrößen nach Wunsch *Special variables as required*