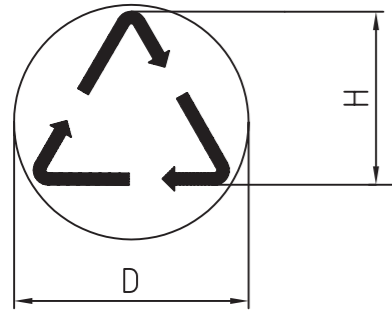


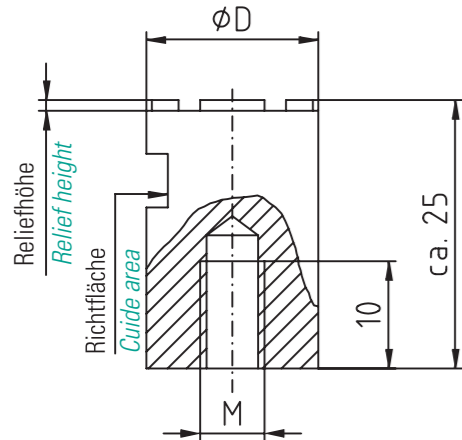
Typ 103 Type 103



Bestellbeispiel nächste Seite
Ordering example see next page

Maßtabelle in mm Dimension table in mm	
D	H
4	3,0
5	3,7
6	4,5
8	6,0
10	7,5
12	9,0
16	12,0
20	13,5
30	18,0
40	26,0

Elektrode Nr. 1-103 Electrode No. 1-103



Beschriftung
lesbar erhaben

Characters
legible raised

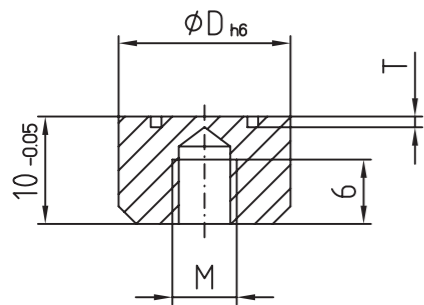
Material:
Erodierkupfer

Material:
copper

Maßtabelle in mm Dimension table in mm			
D	M	Reliefhöhe Relief height	Euro
4	/	0,4	36,00
5	3	0,5	36,00
6	4	0,5	36,00
8	4	0,5	36,00
10	4	0,5	36,00
12	6	1,0	39,00
16	6	1,0	39,00
20	6	1,0	49,00
30	8	1,5	69,00
40	8	1,5	80,00

Sondergrößen nach Wunsch Special variables as required

Einsatz Nr. 2-103 Insert No. 2-103



Beschriftung
spiegelbildlich vertieft

Characters in
mirror writing recessed

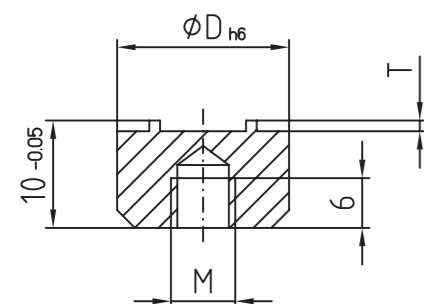
Material: 1.4034
ca. HRC 56 ± 2 rostfrei

Material: 1.4034
approx. HRC 56 ± 2 stainless steel

Maßtabelle in mm Dimension table in mm			
D	M	T	Euro
4	2	0,2	19,00
5	3	0,2	19,00
6	4	0,2	19,00
8	4	0,2	19,00
10	4	0,2	19,00
12	6	0,25	20,00
16	6	0,3	20,00

Sondergrößen nach Wunsch Special variables as required

Einsatz Nr. 3-103 Insert No. 3-103



Beschriftung
spiegelbildlich erhaben

Characters in
mirror writing raised

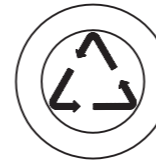
Material: 1.4034
ca. HRC 56 ± 2 rostfrei

Material: 1.4034
approx. HRC 56 ± 2 stainless steel

Maßtabelle in mm Dimension table in mm			
D	M	T	Euro
4	2	0,2	35,00
5	3	0,2	35,00
6	4	0,2	35,00
8	4	0,2	35,00
10	4	0,2	35,00
12	6	0,25	38,00
16	6	0,3	42,00

Sondergrößen nach Wunsch Special variables as required

Auswerfer Nr. 4-103 Ejector pin No. 4-103



Beschriftung
spiegelbildlich vertieft

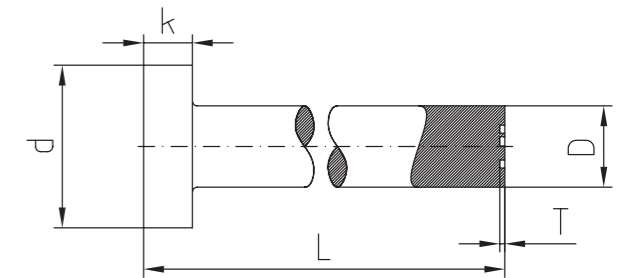
Characters in
mirror writing recessed

nach DIN / ISO 6751
Material: Warmarbeitsstahl

pursuant DIN / ISO 6751

Länge L Length L				-100 mm	-200 mm	-315 mm
D	d	k	T	Euro	Euro	Euro
5	10	3	0,2	59,00	59,00	59,00
6	12	5	0,2	60,00	60,00	60,00
8	14	5	0,2	61,00	61,00	61,00
10	16	5	0,2	62,00	62,00	62,00
12	18	7	0,25	64,00	69,00	72,00
16	22	7	0,3	69,00	79,00	82,00

Sondergrößen nach Wunsch Special variables as required

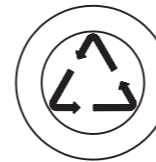


Bestellbeispiel Example order:

4-103-10-L=110,3

entspricht Auswerfer Ø 10 mit Länge 110,3
corresponds ejector pin with diameter 10 with length 110,3

Auswerfer Nr 5-103 Ejector pin No. 5-103



Beschriftung
spiegelbildlich erhaben

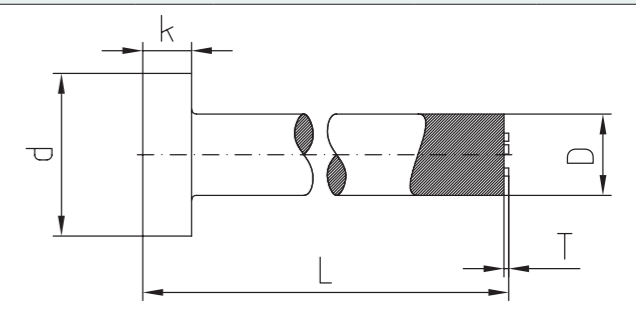
Characters in
mirror writing raised

nach DIN / ISO 6751
Material: Warmarbeitsstahl

pursuant DIN / ISO 6751

Länge L Length L				-100 mm	-200 mm	-315 mm
D	d	k	T	Euro	Euro	Euro
5	10	3	0,2	65,00	65,00	65,00
6	12	5	0,2	66,00	66,00	66,00
8	14	5	0,2	69,00	69,00	69,00
10	16	5	0,2	70,00	70,00	70,00
12	18	7	0,25	72,00	76,00	80,00
16	22	7	0,3	76,00	86,00	89,00

Sondergrößen nach Wunsch Special variables as required

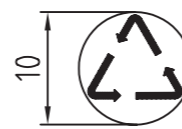


Bestellbeispiel Example order:

5-103-10-PET-L=110,3

entspricht Auswerfer Ø 10 mit Länge 110,3
corresponds ejector pin with diameter 10 with length 110,3

Bestellbeispiel Example order:



Elektrode: Electrode:
Einsatz vertieft: Insert recessed:
Einsatz erhaben: Insert raised:
Auswerfer vertieft: Ejector pin recessed:
Auswerfer erhaben: Ejector pin raised:

1-103-10
2-103-10
3-103-10
4-103-10-L=110,3
5-103-10-L=110,3