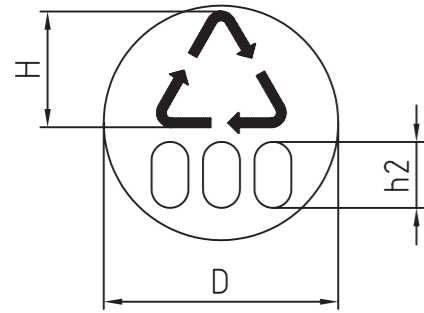


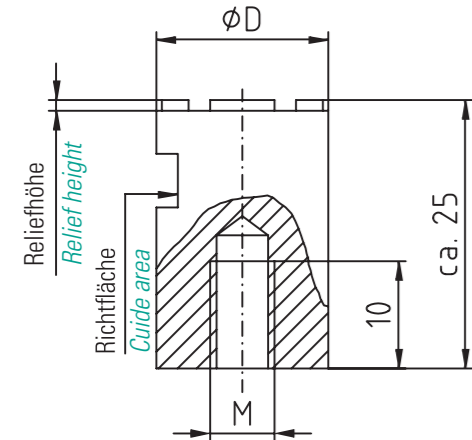
## Typ 002 Type 002

Bestellbeispiel nächste Seite  
Ordering example see next page



Maßtabelle in mm Dimension table in mm			
D	H	h2 bis 3 Zeichen h2 up to 3 chars	h2 bis 5 Zeichen h2 up to 5 chars
4	2,1	0,8	0,75
5	2,6	1,05	0,95
6	4,5	1,3	1,15
8	6,0	1,7	1,5
10	7,5	2,1	1,9
12	9,0	2,6	2,3
16	12,0	3,5	3,1
20	13,5	5,0	4,0
30	18,0	7,7	6,0
40	26,0	8,8	7,7

## Elektrode Nr. 1-002 Electrode No. 1-002



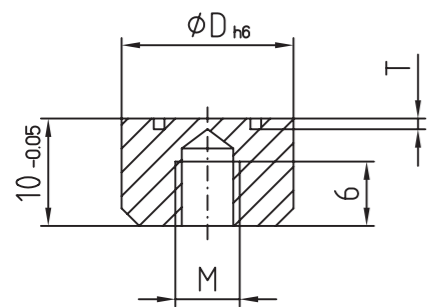
Beschriftung  
lesbar erhaben  
Characters  
legible raised

Material:  
Erodierkupfer  
Material:  
copper

Maßtabelle in mm Dimension table in mm			
D	M	Reliefhöhe Relief height	Euro
4	/	0,4	36,00
5	3	0,5	36,00
6	4	0,5	36,00
8	4	0,5	36,00
10	4	0,5	36,00
12	6	1,0	39,00
16	6	1,0	39,00
20	6	1,0	49,00
30	8	1,0	69,00
40	8	1,0	80,00

Sondergrößen nach Wunsch Special variables as required

## Einsatz Nr. 2-002 Insert No. 2-002



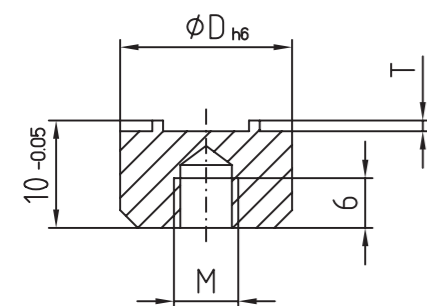
Beschriftung  
spiegelbildlich vertieft  
Characters in  
mirror writing recessed

Material: 1.4034  
ca. HRC 56 ± 2 rostfrei  
Material: 1.4034  
approx. HRC 56 ± 2 stainless steel

Maßtabelle in mm Dimension table in mm			
D	M	T	Euro
4	2	0,2	19,00
5	3	0,2	19,00
6	4	0,2	19,00
8	4	0,2	19,00
10	4	0,2	19,00
12	6	0,25	20,00
16	6	0,3	20,00

Sondergrößen nach Wunsch Special variables as required

## Einsatz Nr. 3-002 Insert No. 3-002



Beschriftung  
spiegelbildlich erhaben  
Characters in  
mirror writing raised

Material: 1.4034  
ca. HRC 56 ± 2 rostfrei  
Material: 1.4034  
approx. HRC 56 ± 2 stainless steel

Maßtabelle in mm Dimension table in mm			
D	M	T	Euro
4	2	0,2	35,00
5	3	0,2	35,00
6	4	0,2	35,00
8	4	0,2	35,00
10	4	0,2	35,00
12	6	0,25	38,00
16	6	0,3	42,00

Sondergrößen nach Wunsch Special variables as required

## Auswerfer Nr. 4-002 Ejector pin No. 4-002



Beschriftung  
spiegelbildlich vertieft  
Characters in  
mirror writing recessed

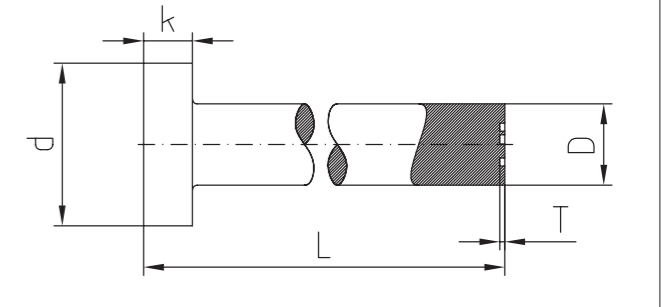
nach DIN / ISO 6751  
Material: Warmarbeitsstahl  
pursuant DIN / ISO 6751

Bestellbeispiel Example order:

**4-002-10-PET-L=110,3**  
entspricht Auswerfer Ø 10 mit Länge 110,3  
corresponds ejector pin with diameter 10 with length 110,3

Länge L Length L				-100 mm	-200 mm	-315 mm
D	d	k	t	Euro	Euro	Euro
5	10	3	0,2	59,00	59,00	59,00
6	12	5	0,2	60,00	60,00	60,00
8	14	5	0,2	61,00	61,00	61,00
10	16	5	0,2	62,00	62,00	62,00
12	18	7	0,25	64,00	69,00	72,00
16	22	7	0,3	69,00	79,00	82,00

Sondergrößen nach Wunsch Special variables as required



## Auswerfer Nr. 5-002 Ejector pin No. 5-002



Beschriftung  
spiegelbildlich erhaben  
Characters in  
mirror writing raised

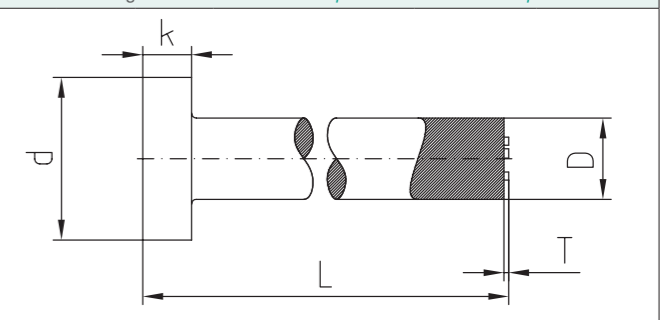
nach DIN / ISO 6751  
Material: Warmarbeitsstahl  
pursuant DIN / ISO 6751

Bestellbeispiel Example order:

**5-002-10-PET-L=110,3**  
entspricht Auswerfer Ø 10 mit Länge 110,3  
corresponds ejector pin with diameter 10 with length 110,3

Länge L Length L				-100 mm	-200 mm	-315 mm
D	d	k	T	Euro	Euro	Euro
5	10	3	0,2	65,00	65,00	65,00
6	12	5	0,2	66,00	66,00	66,00
8	14	5	0,2	69,00	69,00	69,00
10	16	5	0,2	70,00	70,00	70,00
12	18	7	0,25	72,00	76,00	80,00
16	22	7	0,3	76,00	86,00	89,00

Sondergrößen nach Wunsch Special variables as required



Bestellbeispiel Example order:



Elektrode: *Electrode:*  
Einsatz vertieft: *Insert recessed.*  
Einsatz erhaben: *Insert raised.*  
Auswerfer vertieft: *Ejector pin recessed.*  
Auswerfer erhaben: *Ejector pin raised.*

1-002-10-PET  
2-002-10-PET  
3-002-10-PET  
4-002-10-PET-L=110,3  
5-002-10-PET-L=110,3