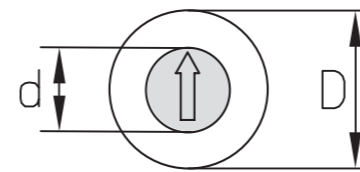
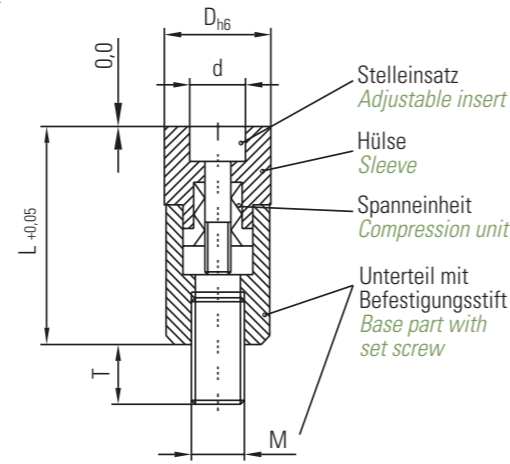
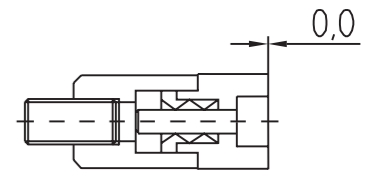


DATI®-BESCHREIBUNG *DATI®-DESCRIPTION*

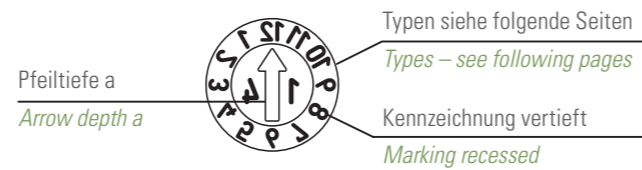
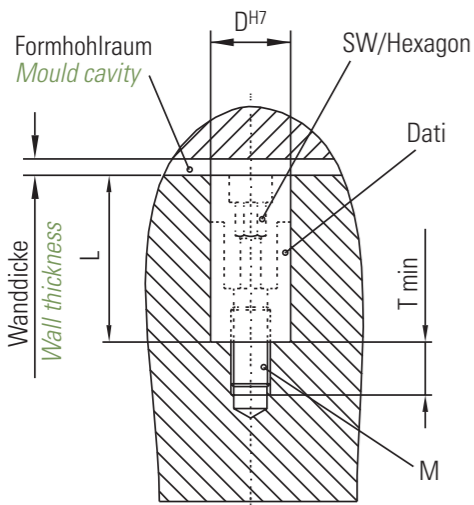
- Hülse mit Kennzeichnung
- Stelleinsatz mit Anzeigepfeil. Der vertiefte Anzeigepfeil dient als Schraubslot zur Einstellung und zum Einsatzwechsel
- Befestigung durch Gewindestift. DATI mittels Innensechskant SW einschrauben. Hierzu Einsatz entfernen
- Spanneinheit, zum stufenlosen Arretieren des Stelleinsatzes
- Werkstoff für Hülse und Stelleinsatz: 1.4034, gehärtet HRC 56 ± 2 rostfrei
- *Sleeve with identifier*
- *Adjustable insert with an indicator arrow. The recessed indicator arrow is used as a screw slot for adjustment and to change the insert*
- *Fitting with setscrew. Screw in DATI with Allen screw hexagon. Remove adjustable insert for this*
- *Compression unit, for the infinite locking of the adjustable insert*
- *Material for sleeve and adjustable insert: 1.4034, hardened HRC 56 ± 2 stainless*



Maßtabelle in mm <i>Dimension table in mm</i>		D	3	4	5	6	8	10	12	16	mm
d		1,6	2,5	3,1	3,1	4,6	4,6	6,4	6,4	8,4	mm
L		14	14	17	17	20	20	25	25	33	mm
M		2	2	3	3	4	5	6	6	8	mm



Montage *Installation*



Maßtabelle in mm <i>Dimension table in mm</i>		D	d	L	M	T	a	SW
3		3	1,6	14	2	4	0,20	1,2
4		4	2,5	14	2	4	0,30	1,5
5		5	3,1	17	3	4	0,40	2
6		6	3,1	17	3	4	0,40	2
8		8	4,6	20	4	4	0,40	3
10		10	4,6	20	5	4	0,40	3
12		12	6,4	25	6	6	0,60	4
16		16	8,4	33	8	8	0,60	4

SCHNELLWECHSELSYSTEM *FAST CHANGING SYSTEM*

Stelleinsatz eindrehen:	Stelleinsatz verdrehen:	Stelleinsatz wechseln:	Der Stelleinsatz mit Jahreszahl wird zum Jahreswechsel durch Aus- und Eindrehen in Sekundenschnelle gewechselt. - Fertigung unterbrechen, Form öffnen - Stelleinsatz wechseln, Zeitraum einstellen - Fertigung fortsetzen - Kontrolle der Einstellung am Spritzteil <i>At the end of each year, the adjustable insert with year is changed in a matter of seconds by removing and screwing it in.</i> - Stop production, open mould - Change adjustable insert, set date - Continue production - Check setting on moulded part
<ul style="list-style-type: none"> • Rechts drehen • Maximal bis Anschlag • Automatische Spannung • Spannungsbereich 3 – 5 Umdrehungen 	<ul style="list-style-type: none"> • Im Spannungsbereich rechts und links drehbar • Gewünschte Position einstellen • Bei Bedarf durch Drehen nach rechts nachspannen 	<ul style="list-style-type: none"> • Kontinuierlich nach links drehen • Stelleinsatz hebt sich • Stelleinsatz entnehmen 	
To screw in adjustable insert: <ul style="list-style-type: none"> • Turn clockwise • Max. to end position • Tenses automatically • Tensioning range 3 – 5 turns 	To turn adjustable insert: <ul style="list-style-type: none"> • Turn clockwise or counter clockwise • Set desired position • Reclamp if necessary by turning clockwise 	To change adjustable insert: <ul style="list-style-type: none"> • Turn continuously counter clockwise • The adjustable insert will raise • Remove adjustable insert 	

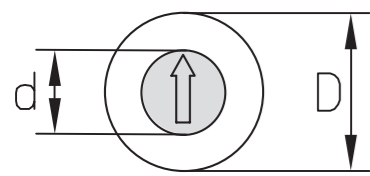
Typ <i>Type</i>	A	B	C	CC
	 Monate + Jahr (z. B. Dez. 14) <i>Months + year (e.g. dec. 14)</i>	 Monate (z. B. Dez.) kombinierbar mit Typ C (zeigt z. B. Dez. 14) <i>Months (e.g. dec.) connected with type C (displays e.g. dec. 14)</i>	 Jahr + 5 Jahre kombinierbar mit Typ B (zeigt z. B. Dez. 14) <i>Year + 5 years connected with type B (displays e.g. dec. 14)</i>	 Jahr + 11 Jahre kombinierbar mit Typ B (zeigt z. B. Dez. 14) <i>Year + 11 years connected with type B (displays e.g. dec. 14)</i>
Anzeige <i>Indicator</i>	Monate + Jahr (z. B. Dez. 14) <i>Months + year (e.g. dec. 14)</i>	Monate (z. B. Dez.) kombinierbar mit Typ C (zeigt z. B. Dez. 14) <i>Months (e.g. dec.) connected with type C (displays e.g. dec. 14)</i>	Jahr + 5 Jahre kombinierbar mit Typ B (zeigt z. B. Dez. 14) <i>Year + 5 years connected with type B (displays e.g. dec. 14)</i>	Jahr + 11 Jahre kombinierbar mit Typ B (zeigt z. B. Dez. 14) <i>Year + 11 years connected with type B (displays e.g. dec. 14)</i>
D	Bestell-Nr. <i>Order no.</i> Euro	Bestell-Nr. <i>Order no.</i> Euro	Bestell-Nr. <i>Order no.</i> Euro	Bestell-Nr. <i>Order no.</i> Euro
3	A/2203/Jahr(Year) 39,00	B/2203/00 39,00	C/2203/Jahr(Year)+5 39,00	CC/2203/Jahr(Year)+11 39,00
4	A/2204/Jahr(Year) 39,00	B/2204/00 39,00	C/2204/Jahr(Year)+5 39,00	CC/2204/Jahr(Year)+11 39,00
5	A/2205/Jahr(Year) 39,00	B/2205/00 39,00	C/2205/Jahr(Year)+5 39,00	CC/2205/Jahr(Year)+11 39,00
6	A/2206/Jahr(Year) 39,00	B/2206/00 39,00	C/2206/Jahr(Year)+5 39,00	CC/2206/Jahr(Year)+11 39,00
8	A/2208/Jahr(Year) 39,00	B/2208/00 39,00	C/2208/Jahr(Year)+5 39,00	CC/2208/Jahr(Year)+11 39,00
10	A/2210/Jahr(Year) 39,00	B/2210/00 39,00	C/2210/Jahr(Year)+5 39,00	CC/2210/Jahr(Year)+11 39,00
12	A/2212/Jahr(Year) 43,00	B/2212/00 43,00	C/2212/Jahr(Year)+5 43,00	CC/2212/Jahr(Year)+11 43,00
16	A/2216/Jahr(Year) 43,00	B/2216/00 43,00	C/2216/Jahr(Year)+5 43,00	CC/2216/Jahr(Year)+11 43,00

Typ <i>Type</i>	D + E	H + I	L + E	J
	 Woche + Jahr (z. B. ergibt die Kombination aus den Zahlen 30 + 5: Kw 35/14) <i>Week + year (e.g. the combination of the numbers 30 and 5 results in 30 + 5: calendar week 35/14)</i>	 Tage (z. B. 20 + 9 = 29) kombinierbar mit Typ A (zeigt z. B. 29. Dez. 14) <i>Days (e.g. 20 + 9 = 29) connected with type A (displays e.g. 29. dec. 14)</i>	 Tage + Monate + Jahr (z. B. 25. Mai 14) <i>Days + month + year (e.g. 25. may 14)</i>	 Schichtzahlen (z. B. 2. Schicht) <i>Shift numbers (e.g. 2nd shift)</i>
Anzeige <i>Indicator</i>	Woche + Jahr (z. B. ergibt die Kombination aus den Zahlen 30 + 5: Kw 35/14) <i>Week + year (e.g. the combination of the numbers 30 and 5 results in 30 + 5: calendar week 35/14)</i>	Tage (z. B. 20 + 9 = 29) kombinierbar mit Typ A (zeigt z. B. 29. Dez. 14) <i>Days (e.g. 20 + 9 = 29) connected with type A (displays e.g. 29. dec. 14)</i>	Tage + Monate + Jahr (z. B. 25. Mai 14) <i>Days + month + year (e.g. 25. may 14)</i>	Schichtzahlen (z. B. 2. Schicht) <i>Shift numbers (e.g. 2nd shift)</i>
D	Bestell-Nr. <i>Order no.</i> Euro	Bestell-Nr. <i>Order no.</i> Euro	Bestell-Nr. <i>Order no.</i> Euro	Bestell-Nr. <i>Order no.</i> Euro
3	D+E/2203/Jahr(Year) 78,00	H+I/2203/00 78,00	L+E/2203/Jahr(Year) 122,00	J/2203/00 39,00
4	D+E/2204/Jahr(Year) 78,00	H+I/2204/00 78,00	L+E/2204/Jahr(Year) 122,00	J/2204/00 39,00
5	D+E/2205/Jahr(Year) 78,00	H+I/2205/00 78,00	L+E/2205/Jahr(Year) 122,00	J/2205/00 39,00
6	D+E/2206/Jahr(Year) 78,00	H+I/2206/00 78,00	L+E/2206/Jahr(Year) 122,00	J/2206/00 39,00
8	D+E/2208/Jahr(Year) 78,00	H+I/2208/00 78,00	L+E/2208/Jahr(Year) 122,00	J/2208/00 39,00
10	D+E/2210/Jahr(Year) 78,00	H+I/2210/00 78,00	L+E/2210/Jahr(Year) 122,00	J/2210/00 39,00
12	D+E/2212/Jahr(Year) 86,00	H+I/2212/00 86,00	L+E/2212/Jahr(Year) 130,00	J/2212/00 43,00
16	D+E/2216/Jahr(Year) 86,00	H+I/2216/00 86,00	L+E/2216/Jahr(Year) 130,00	J/2216/00 43,00

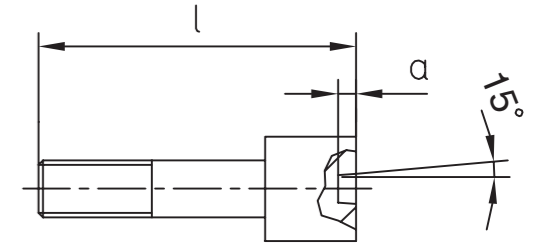
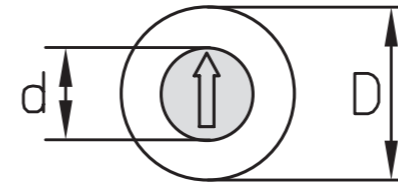
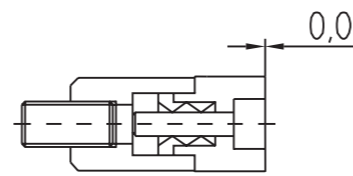
Kennzeichnungsstempel mit Schnellwechselsystem Ø 3 – 16 mm
 ohne Höhenverstellung, zum Einschrauben von der Trennebene
*Identification stamp with fast-change system Ø 3 – 16 mm
 without height adjustment, mountable from the mould parting surface*

Stelleinsätze passend zu
 DATI 2200 / 2000 / 2100 / 1000 / 1200
Adjustable inserts for DATI 2200 / 2000 / 2100 / 1000 / 1200

DATI 2200



Maßtabelle in mm		Dimension table in mm							
D	3	4	5	6	8	10	12	16	mm
d	1,6	2,5	3,1	3,1	4,6	4,6	6,4	8,4	mm
L	14	14	17	17	20	20	25	33	mm
M	2	2	3	3	4	5	6	8	mm



Typ Type	K	M	N	R				
Anzeige Indicator	Quartal + Jahr (z. B. 1. Quartal 14) <i>Quarter + year (e.g. 1. quarter 14)</i>	Kennbuchstaben A – M (Typ M) <i>Identifier letters A – M (type M)</i>	Kennbuchstaben N – Z (Typ N) <i>Identifier letters N – Z (type N)</i>	Kennzeichnung nach Wunsch z. B. Materialkennzeichnung <i>Identification according to customers preference e.g. material identification</i>				
D	Bestell-Nr. Order no.	Euro	Bestell-Nr. Order no.	Euro	Bestell-Nr. Order no.	Euro	Bestell-Nr. Order no.	Euro
3	K/2203/Jahr(Year)	39,00	M/2203/00	39,00	N/2203/00	39,00	R/2203/Zeichen(Symbol)	44,00
4	K/2204/Jahr(Year)	39,00	M/2204/00	39,00	N/2204/00	39,00	R/2204/Zeichen(Symbol)	44,00
5	K/2205/Jahr(Year)	39,00	M/2205/00	39,00	N/2205/00	39,00	R/2205/Zeichen(Symbol)	44,00
6	K/2206/Jahr(Year)	39,00	M/2206/00	39,00	N/2206/00	39,00	R/2206/Zeichen(Symbol)	44,00
8	K/2208/Jahr(Year)	39,00	M/2208/00	39,00	N/2208/00	39,00	R/2208/Zeichen(Symbol)	44,00
10	K/2210/Jahr(Year)	39,00	M/2210/00	39,00	N/2210/00	39,00	R/2210/Zeichen(Symbol)	44,00
12	K/2212/Jahr(Year)	43,00	M/2212/00	43,00	N/2212/00	43,00	R/2212/Zeichen(Symbol)	48,00
16	K/2216/Jahr(Year)	43,00	M/2216/00	43,00	N/2216/00	43,00	R/2216/Zeichen(Symbol)	48,00

Maßtabelle in mm		Dimension table in mm							
D	3	4	5	6	8	10	12	16	mm
d	1,6	2,5	3,1	3,1	4,6	4,6	6,4	8,4	mm
L	9	10,5	13	13	14	14	17	23	mm
a	0,20	0,30	0,40	0,40	0,40	0,40	0,60	0,60	mm

Werkstoff:
 1.4034, gehärtet HRC 56 ± 2 rostfrei
 Material:
 1.4034, hardened HRC 56 ± 2 stainless

Stelleinsätze für DATI 2200 Adjustable inserts for DATI 2200

Typ Type	F	G	O			
Anzeige Indicator	Stelleinsatz mit Pfeil + Jahr <i>Adjustable inserts with arrow + year</i>	Stelleinsatz mit Pfeil ohne Jahr <i>Adjustable inserts with an arrow without year</i>	Stelleinsatz nach Kundenwunsch mit Zahlen und / oder Buchstaben <i>Adjustable inserts according to customer preference with numbers and / or letters</i>			
D	Bestell-Nr. Order no.	Euro	Bestell-Nr. Order no.	Euro	Bestell-Nr. Order no.	Euro
3	F/3/Jahr(Year)	8,50	G/3/00	8,50	O/3/Zeichen(Symbol)	11,00
4	F/4/Jahr(Year)	8,50	G/4/00	8,50	O/4/Zeichen(Symbol)	11,00
5	F/5/Jahr(Year)	8,50	G/5/00	8,50	O/5/Zeichen(Symbol)	11,00
6	F/6/Jahr(Year)	8,50	G/6/00	8,50	O/6/Zeichen(Symbol)	11,00
8	F/8/Jahr(Year)	8,50	G/8/00	8,50	O/8/Zeichen(Symbol)	11,00
10	F/10/Jahr(Year)	8,50	G/10/00	8,50	O/10/Zeichen(Symbol)	11,00
12	F/12/Jahr(Year)	9,50	G/12/00	9,50	O/12/Zeichen(Symbol)	14,00
16	F/16/Jahr(Year)	9,50	G/16/00	9,50	O/16/Zeichen(Symbol)	14,00

Typ Type	T	WT	Z			
Anzeige Indicator	Tage 1 – 31 <i>Days 1 – 31</i>	Wochentage 1 – 7 <i>Weekdays 1 – 7</i>	ohne Kennzeichnung <i>without markings</i>			
D	Bestell-Nr. Order no.	Euro	Bestell-Nr. Order no.	Euro	Bestell-Nr. Order no.	Euro
3	T/2203/00	39,00	WT/2203/00	39,00	Z/2203/00	31,00
4	T/2204/00	39,00	WT/2204/00	39,00	Z/2204/00	31,00
5	T/2205/00	39,00	WT/2205/00	39,00	Z/2205/00	31,00
6	T/2206/00	39,00	WT/2206/00	39,00	Z/2206/00	31,00
8	T/2208/00	39,00	WT/2208/00	39,00	Z/2208/00	31,00
10	T/2210/00	39,00	WT/2210/00	39,00	Z/2210/00	31,00
12	T/2212/00	43,00	WT/2212/00	43,00	Z/2212/00	35,00
16	T/2216/00	43,00	WT/2216/00	43,00	Z/2216/00	35,00

