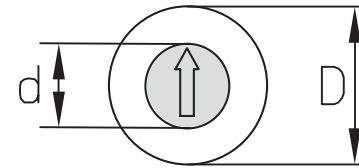
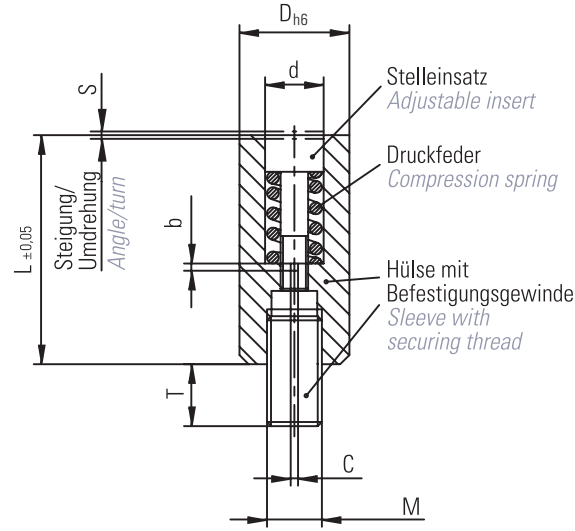
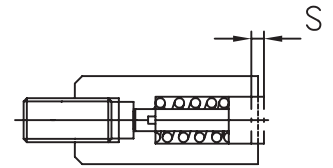


DATI®-BESCHREIBUNG DATI®-DESCRIPTION

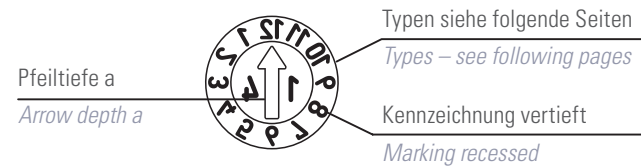
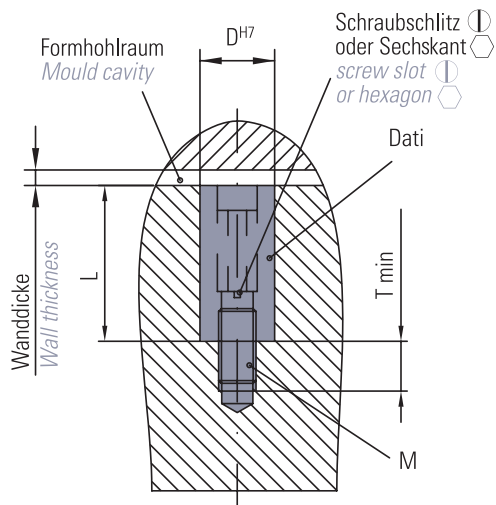
- Hülse mit Kennzeichnung
- Stelleinsatz mit Anzeigepfeil.
Der vertiefte Anzeigepfeil dient als Schraubenschlitz zur Einstellung und zum Einsatzwechsel
- Befestigung durch Gewindestift. DATI mittels Schraubenschlitz einschrauben.
Hierzu Einsatz entfernen
- Werkstoff für Hülse und Stelleinsatz: 1.4034, gehärtet HRC 56 ± 2 rostfrei
- Sleeve with identifier
- Adjustable insert with indicator arrow.
The recessed indicator arrow is used as a screw slot for adjustment and to change the insert
- Secured by a threaded pin. Screw DATI with a screw slot. Remove adjustable insert for this purpose
- Material for sleeve and adjustable insert: 1.4034, hardened HRC 56 ± 2



Maßstabelle in mm Dimension table in mm	
D	3 4 5 6 8 10 12 16 mm
d	1,6 2,5 3,1 3,1 4,6 4,6 6,4 8,4 mm
L	14 14 17 17 20 20 25 33 mm
M	2 2 3 3 4 5 6 8 mm



Montage Installation



Maßstabelle in mm Dimension table in mm	
D	d L M T a b c T/∅ S
3	1,6 14 2 4 0,20 1,5 SW 1,3 ∅ 0,25
4	2,5 14 2 4 0,30 1,5 SW 1,5 ∅ 0,20
5	3,1 17 3 4 0,40 0,5 0,6 ∅ 0,20
6	3,1 17 3 4 0,40 0,5 0,6 ∅ 0,20
8	4,6 20 4 4 0,40 0,7 1,0 ∅ 0,35
10	4,6 20 5 4 0,40 0,7 1,0 ∅ 0,35
12	6,4 25 6 6 0,60 1,0 1,2 ∅ 0,50
16	8,4 33 8 8 0,60 1,0 1,2 ∅ 0,60

Typ Type	A	B	C	CC				
Anzeige Indicator	Monate + Jahr (z. B. Dez. 14) Months + year (e.g. dec. 14)	Monate (z. B. Dez.) kombinierbar mit Typ C (zeigt z. B. Dez. 14) Months (e.g. dec.) connected with type C (displays e.g. dec. 14)	Jahr + 5 Jahre kombinierbar mit Typ B (zeigt z. B. Dez. 14) Year + 5 years connected with type B (displays e.g. dec. 14)	Jahr + 11 Jahre kombinierbar mit Typ B (zeigt z. B. Dez. 14) Year + 11 years connected with type B (displays e.g. dec. 14)				
D	Bestell-Nr. Order no.	Euro	Bestell-Nr. Order no.	Euro	Bestell-Nr. Order no.	Euro	Bestell-Nr. Order no.	Euro
3	A/1203/Jahr(Year)	30,00	B/1203/00	30,00	C/1203/Jahr(Year)+5	30,00	CC/1203/Jahr(Year)+11	30,00
4	A/1204/Jahr(Year)	30,00	B/1204/00	30,00	C/1204/Jahr(Year)+5	30,00	CC/1204/Jahr(Year)+11	30,00
5	A/1205/Jahr(Year)	30,00	B/1205/00	30,00	C/1205/Jahr(Year)+5	30,00	CC/1205/Jahr(Year)+11	30,00
6	A/1206/Jahr(Year)	30,00	B/1206/00	30,00	C/1206/Jahr(Year)+5	30,00	CC/1206/Jahr(Year)+11	30,00
8	A/1208/Jahr(Year)	30,00	B/1208/00	30,00	C/1208/Jahr(Year)+5	30,00	CC/1208/Jahr(Year)+11	30,00
10	A/1210/Jahr(Year)	30,00	B/1210/00	30,00	C/1210/Jahr(Year)+5	30,00	CC/1210/Jahr(Year)+11	30,00
12	A/1212/Jahr(Year)	32,00	B/1212/00	32,00	C/1212/Jahr(Year)+5	32,00	CC/1212/Jahr(Year)+11	32,00
16	A/1216/Jahr(Year)	32,00	B/1216/00	32,00	C/1216/Jahr(Year)+5	32,00	CC/1216/Jahr(Year)+11	32,00

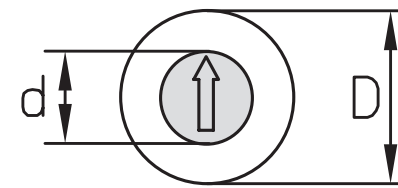
SCHNELLWECHSELSYSTEM FAST CHANGING SYSTEM

Stelleinsatz eindrehen:	Stelleinsatz verdrehen:	Stelleinsatz wechseln:	Der Stelleinsatz mit Jahreszahl wird zum Jahreswechsel durch Aus- und Eindrehen in Sekundenschnelle gewechselt.
<ul style="list-style-type: none"> • Rechts drehen • Nach Augenmaß auf Höhe einstellen <p>To screw in adjustable insert:</p> <ul style="list-style-type: none"> • Turn clockwise • Adjust height according to visual estimate 	<ul style="list-style-type: none"> • Rechts oder links einstellen • Auf Höhenverstellung achten <p>To turn adjustable insert:</p> <ul style="list-style-type: none"> • Turn clockwise or counter-clockwise • Check height adjustment 	<ul style="list-style-type: none"> • Kontinuierlich nach links drehen • Stelleinsatz hebt sich • Stelleinsatz entnehmen <p>To change adjustable insert:</p> <ul style="list-style-type: none"> • Turn continuously counter-clockwise • The adjustable insert will raise • Remove adjustable insert 	<ul style="list-style-type: none"> - Fertigung unterbrechen, Form öffnen - Stelleinsatz wechseln, Zeitraum einstellen - Fertigung fortsetzen - Kontrolle der Einstellung am Spritzteil <p>At the end of each year, the adjustable insert with year is changed in a matter of seconds by removing and screwing it in.</p> <ul style="list-style-type: none"> - Stop production, open mould - Change adjustable insert, set date - Continue production - Check setting on moulded part

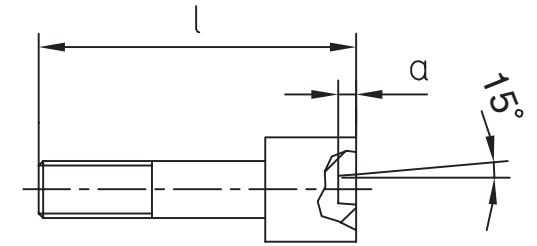
Typ Type	D + E	H + I	L + E	J				
Anzeige Indicator	Woche + Jahr (z. B. ergibt die Kombination aus den Zahlen 30 + 5: Kw 35/14) Week + year (e.g. add up to combination of numbers 30 and 5 results in 30 + 5: calendar week 35/14)	Tage (z. B. 20 + 9 = 29) kombinierbar mit Typ A (zeigt z. B. 29. Dez. 14) Days (e.g. 20 + 9 = 29) connected with type A (displays e.g. 29. dec. 14)	Tage + Monate + Jahr (z. B. 25. Mai 14) Days + month + year (e.g. 25. may 14)	Schichtzahlen (z. B. 2. Schicht) Shift numbers (e.g. 2nd shift)				
D	Bestell-Nr. Order no.	Euro	Bestell-Nr. Order no.	Euro	Bestell-Nr. Order no.	Euro	Bestell-Nr. Order no.	Euro
3	D+E/1203/Jahr(Year)	60,00	H+I/1203/00	60,00	L+E/1203/Jahr(Year)	104,00	J/1203/00	30,00
4	D+E/1204/Jahr(Year)	60,00	H+I/1204/00	60,00	L+E/1204/Jahr(Year)	104,00	J/1204/00	30,00
5	D+E/1205/Jahr(Year)	60,00	H+I/1205/00	60,00	L+E/1205/Jahr(Year)	104,00	J/1205/00	30,00
6	D+E/1206/Jahr(Year)	60,00	H+I/1206/00	60,00	L+E/1206/Jahr(Year)	104,00	J/1206/00	30,00
8	D+E/1208/Jahr(Year)	60,00	H+I/1208/00	60,00	L+E/1208/Jahr(Year)	104,00	J/1208/00	30,00
10	D+E/1210/Jahr(Year)	60,00	H+I/1210/00	60,00	L+E/1210/Jahr(Year)	104,00	J/1210/00	30,00
12	D+E/1212/Jahr(Year)	64,00	H+I/1212/00	64,00	L+E/1212/Jahr(Year)	130,00	J/1212/00	32,00
16	D+E/1216/Jahr(Year)	64,00	H+I/1216/00	64,00	L+E/1216/Jahr(Year)	130,00	J/1216/00	32,00

Typ Type	K		M		N		R	
Anzeige Indicator	Quartal + Jahr (z. B. 1. Quartal 14) <i>Quarter + year (e.g. 1. quarter 14)</i>		Kennbuchstaben A – M (Typ M) <i>Identifier letters A – M (type M)</i>		Kennbuchstaben N – Z (Typ N) <i>Identifier letters N – Z (type N)</i>		Kennzeichnung nach Wunsch z. B. Materialkennzeichnung <i>Identification according to customers preference e.g. material identification</i>	
D	Bestell-Nr. Order no.	Euro	Bestell-Nr. Order no.	Euro	Bestell-Nr. Order no.	Euro	Bestell-Nr. Order no.	Euro
3	K/1203/Jahr(Year)	30,00	M/1203/00	30,00	N/1203/00	30,00	R/1203/Zeichen(Symbol)	35,00
4	K/1204/Jahr(Year)	30,00	M/1204/00	30,00	N/1204/00	30,00	R/1204/Zeichen(Symbol)	35,00
5	K/1205/Jahr(Year)	30,00	M/1205/00	30,00	N/1205/00	30,00	R/1205/Zeichen(Symbol)	35,00
6	K/1206/Jahr(Year)	30,00	M/1206/00	30,00	N/1206/00	30,00	R/1206/Zeichen(Symbol)	35,00
8	K/1208/Jahr(Year)	30,00	M/1208/00	30,00	N/1208/00	30,00	R/1208/Zeichen(Symbol)	35,00
10	K/1210/Jahr(Year)	30,00	M/1210/00	30,00	N/1210/00	30,00	R/1210/Zeichen(Symbol)	35,00
12	K/1212/Jahr(Year)	32,00	M/1212/00	32,00	N/1212/00	32,00	R/1212/Zeichen(Symbol)	37,00
16	K/1216/Jahr(Year)	32,00	M/1216/00	32,00	N/1216/00	32,00	R/1216/Zeichen(Symbol)	37,00

Typ Type	T		WT		Z	
Anzeige Indicator	Tage 1 – 31 <i>Days 1 – 31</i>		Wochentage 1 – 7 <i>Weekdays 1 – 7</i>		ohne Kennzeichnung <i>without markings</i>	
D	Bestell-Nr. Order no.	Euro	Bestell-Nr. Order no.	Euro	Bestell-Nr. Order no.	Euro
3	T/1203/00	30,00	WT/1203/00	30,00	Z/1203/00	22,00
4	T/1204/00	30,00	WT/1204/00	30,00	Z/1204/00	22,00
5	T/1205/00	30,00	WT/1205/00	30,00	Z/1205/00	22,00
6	T/1206/00	30,00	WT/1206/00	30,00	Z/1206/00	22,00
8	T/1208/00	30,00	WT/1208/00	30,00	Z/1208/00	22,00
10	T/1210/00	30,00	WT/1210/00	30,00	Z/1210/00	22,00
12	T/1212/00	32,00	WT/1212/00	32,00	Z/1212/00	25,00
16	T/1216/00	32,00	WT/1216/00	32,00	Z/1216/00	25,00



! Stelleinsätze werden auf Wunsch mit Druckfeder geliefert!
Adjustable insert will be delivered with compression spring on request!



Maßtabelle in mm Dimension table in mm									
D	3	4	5	6	8	10	12	16	mm
d	1,6	2,5	3,1	3,1	4,6	4,6	6,4	8,4	mm
L	9	10,5	13	13	14	14	17	23	mm
a	0,20	0,30	0,40	0,40	0,40	0,40	0,60	0,60	mm

Werkstoff:
 1.4034, gehärtet HRC 56 ± 2 rostfrei
*Material:
 1.4034, hardened HRC 56 ± 2 stainless*

Stelleinsätze für DATI 1200 Adjustable inserts for DATI 1200

Typ Type	F		G		O	
Anzeige Indicator	Stelleinsatz mit Pfeil + Jahr <i>Adjustable inserts with arrow + year</i>		Stelleinsatz mit Pfeil ohne Jahr <i>Adjustable inserts with an arrow without year</i>		Stelleinsatz nach Kundenwunsch mit Zahlen und /oder Buchstaben <i>Adjustable inserts according to customer preference with numbers and /or letters</i>	
D	Bestell-Nr. Order no.	Euro	Bestell-Nr. Order no.	Euro	Bestell-Nr. Order no.	Euro
3	F/3/Jahr(Year)	8,50	G/3/00	8,50	O/3/Zeichen(Symbol)	11,00
4	F/4/Jahr(Year)	8,50	G/4/00	8,50	O/4/Zeichen(Symbol)	11,00
5	F/5/Jahr(Year)	8,50	G/5/00	8,50	O/5/Zeichen(Symbol)	11,00
6	F/6/Jahr(Year)	8,50	G/6/00	8,50	O/6/Zeichen(Symbol)	11,00
8	F/8/Jahr(Year)	8,50	G/8/00	8,50	O/8/Zeichen(Symbol)	11,00
10	F/10/Jahr(Year)	8,50	G/10/00	8,50	O/10/Zeichen(Symbol)	11,00
12	F/12/Jahr(Year)	9,50	G/12/00	9,50	O/12/Zeichen(Symbol)	14,00
16	F/16/Jahr(Year)	9,50	G/16/00	9,50	O/16/Zeichen(Symbol)	14,00